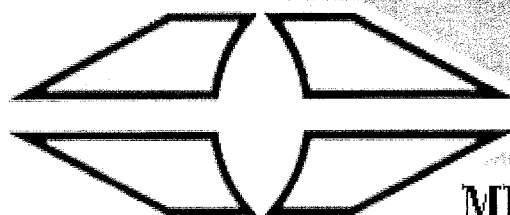


MAY 2007



**Grégoire
-
BESSON**

МЫ ИДЕМ ВПЕРЕД ВМЕСТЕ С ВАМИ

КАТАЛОГ ЗАПАСНЫХ ЧАСТЕЙ

**ОБОРОТНЫЕ ПОЛУНАВЕСНЫЕ ПЛУГИ НА
ТЕЛЕЖКЕ / ВНЕ БОРОЗДЫ**

SPSL B 9

N° : 719 833

Grégoire - Besson

49230 Montigné-sur-moine (France)

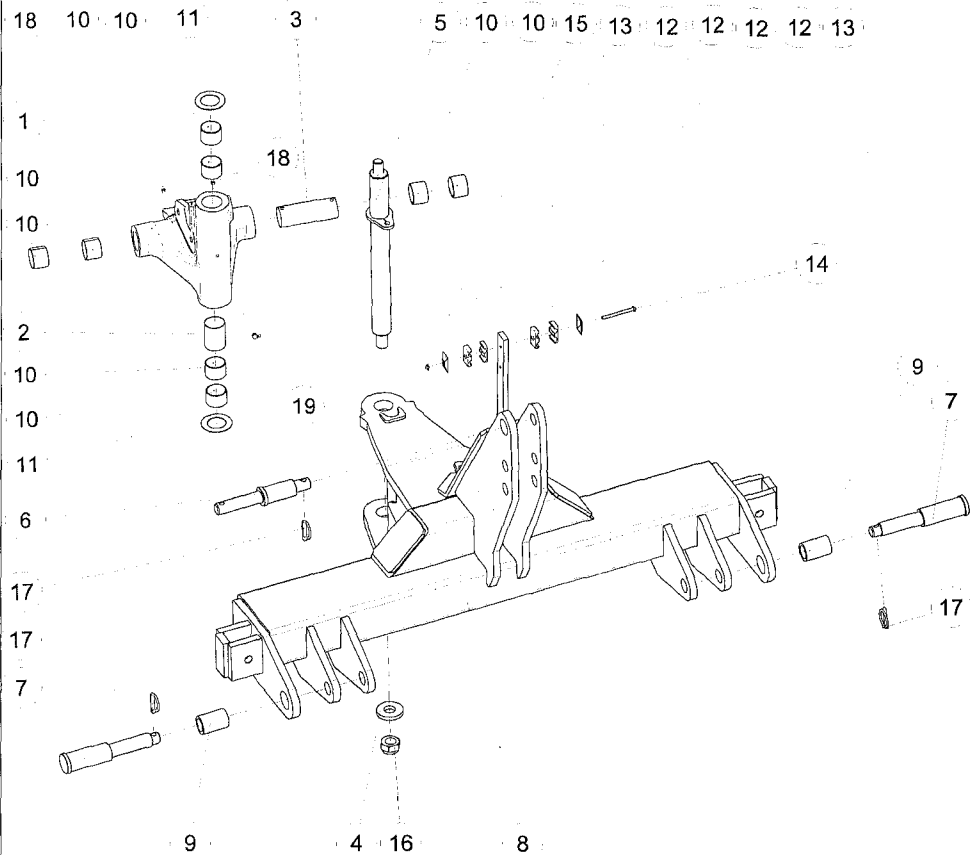
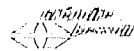
Téléphone (+33) 02 41 64 72 67

Fax (+33) 02 41 64 67 73

WEB : www.gregoire-besson.fr

E. MAIL : Contactfr@gregoire-besson.fr

Траверса сцепки Quick 3/4 Std



RA 73 01 (1/1)

19-Oct-04

Издание пересмотрен : 16-Nov-05

Траверса сцепки Quick 3/4 Std



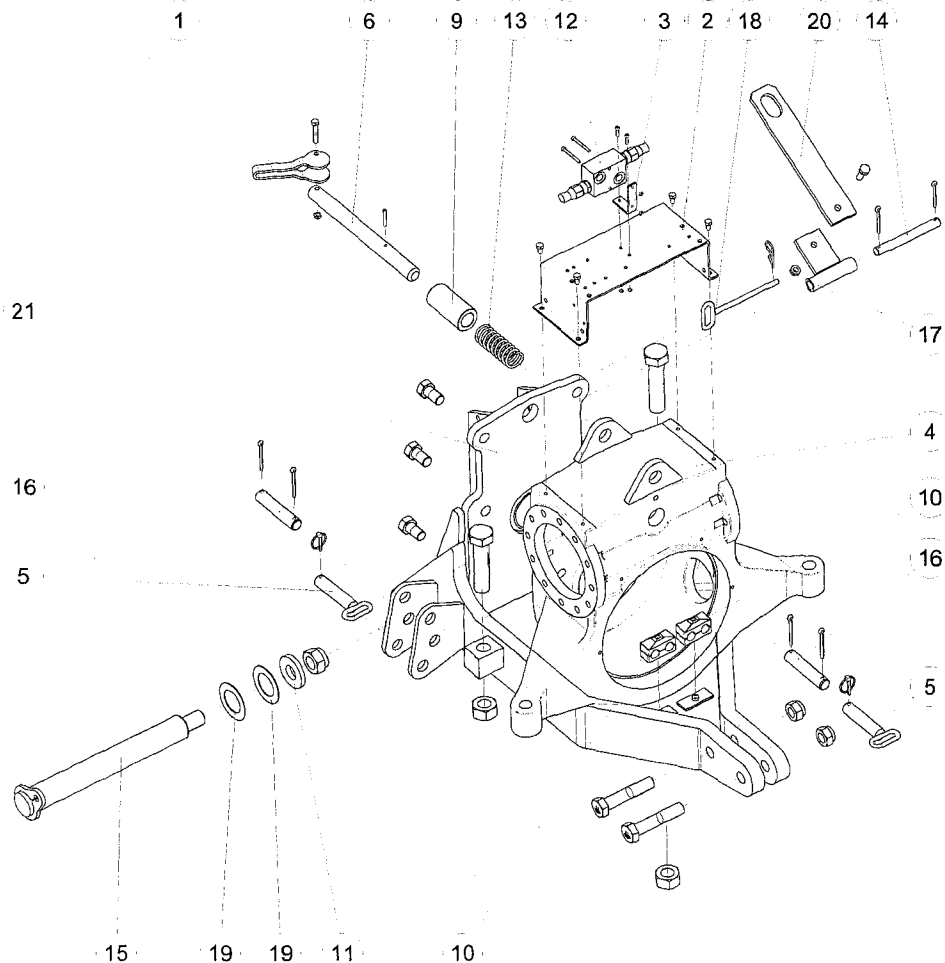
Справка	Количество	№ по каталогу	Наименование
1	1	1 223 210	Cardan SP 110° moule Кардан литой SP9 на 110°
2	1	1 223 221	Douille de graissage verticale sur cardan moule Втулка смазки кардана вертикальная
3	1	1 223 222	Douille de graissage horizontale sur cardan moule Втулка смазки кардана горизонтальная
4	1	122 106	Rondelle plate speciale 30.5X70x10 Шайба плоская специальная 30.5x70x10
5	1	122 128	Axe vertical du cardan SP 110° - Ш 50, lg. : 605 mm, pas 2.00 Ось вертикальная кардана SP 110° диам.50 дл.605 шаг 2.00
6	1	122 144	Broche d'attelage de 3ime point Cat. III / IV Палец сцепки 3-ей точки Quick
7	2	122 145	Broche d'attelage Quick-Coupler Cat. III / IV Палец сцепки N°3-4 Quick
8	1	122 159	Palonnier d'attelage Quick-Coupler Cat III / IV, 110° Траверса сцепки Quick 3-4 110°
9	2	122 161	Douille de quick-coupler N°3-4 Втулка Quick-Coupler N°3-4
10	8	122 246	Vague bronze (BRM80) - O50x55, lg. : 40 mm Втулка бронзовая 50x55 дл. 40мм
11	2	122 295	Rondelle plate speciale 50.5x82x2 Шайба плоская специальная 50.5x82x2
12	4	122 360	Collier double Ш 2x16 nu noir Зажимный хомут двойной 2x16 черный
13	2	122 361	Plaque SUP. bombe, collier 2x16 Пластина боковая выгнутая 2x16 28x49
14	1	VI 27 14	Vis H M8x90 - 8.8 Z, filet / 22 mm Болт H M8x90 - 8.8 Z резьба 22 мм
15	1	VJ 320	Ecrou frein std H M 8 - pas 125 Гайка с нейлостопором H M 8 шаг 125
16	1	VJ 335	Ecrou frein std H M 30 - pas 200 Гайка с нейлостопором H M 30 шаг 200
17	3	VL 103	Goupille Clips O10 Шплинт с пружин.кольцом O 10
18	2	VM 201	Graisseur droit - M8, pas125 Смазчик прямой M8 шаг 125
19	1	VM 203	Graisseur coude 90° M8x125 Смазчик M8x125 угловой 90°

19-Oct-04

Издание пересмотрен : 16-Nov-05

RA 73 01 (1/1)

Переворот SPSF9 Станд.



RA 90 03 (1/3)

04-Nov-04

Издание пересмотрен : 19-Jan-05

Переворот SPSF9 Станд.



Справка	Количество	№ по каталогу	Наименование
1	1	1 123 115	Кулак блокировки в трансп. Положении
2	1	1 223 112	Кронштейн распределителя SP
3	1	1 223 115	Кронштейн ограничителя давления
4	1	1 223 152 U	КОРОБКА переворачивания SP (NM с 05/2000)
5	2	1 223 164	Палец подставки SP
6	1	1 223 173	Ось блокировки в трансп. положении NM SP9
7	1	1 223 179	Комплект гидравл. №65B переворот SP9
8	1	1 223 180	Гидр.комплект №65C Limiteur pression
9	1	1 223 211	Втулка блокировки в транспортном положении SP9
10	2	1 235 106	Хомут двойной - 2 x 20 мм в сборе
11	1	122 106	Шайба плоская специальная 30.5x70x10
12	1	122 221	Ограничитель давления VBQ 3/8
13	1	122 224	Пружина № 12 бис блокировки в транспортном положении O38.6 дл. 80мм
14	1	122 249	Ось блокировочной скобы SP O18 дл. 155мм
15	1	122 250	Ось горизонтальная кардана SP9 110° O50 длина 445 M30 шаг 2.00
16	2	122 253	Ось подставки SP O25 дл.120мм
17	1	122 273	Скоба блокировки задняя, сварная SP
18	1	122 292	Палец скобы, сварной SP O10 дл.150мм
19	2	122 295	Шайба плоская специальная 50.5x82x2
20	1	122 373	СКОБА блокировки передняя SP9 дл.315мм

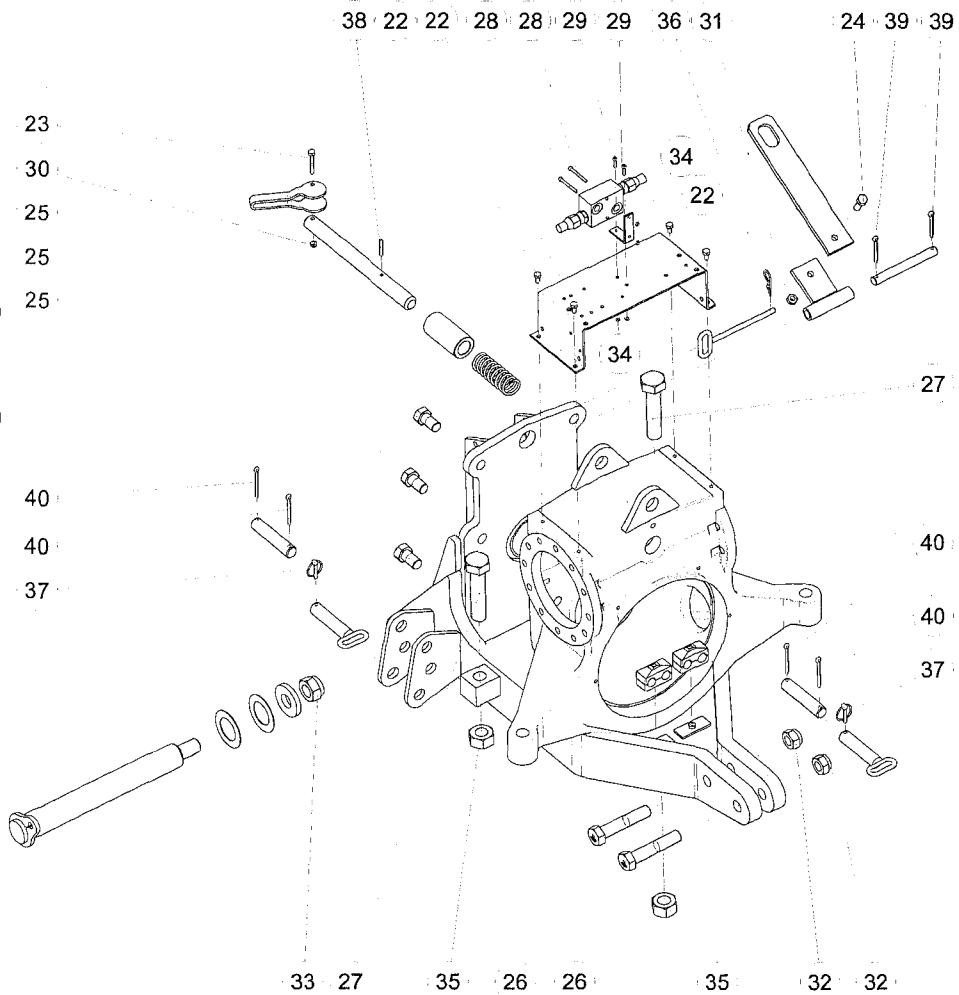
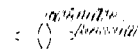
04-Nov-04

Издание пересмотрен : 19-Jan-05

RA 90 03 (1/3)

Переворот SPSF9

Станд.



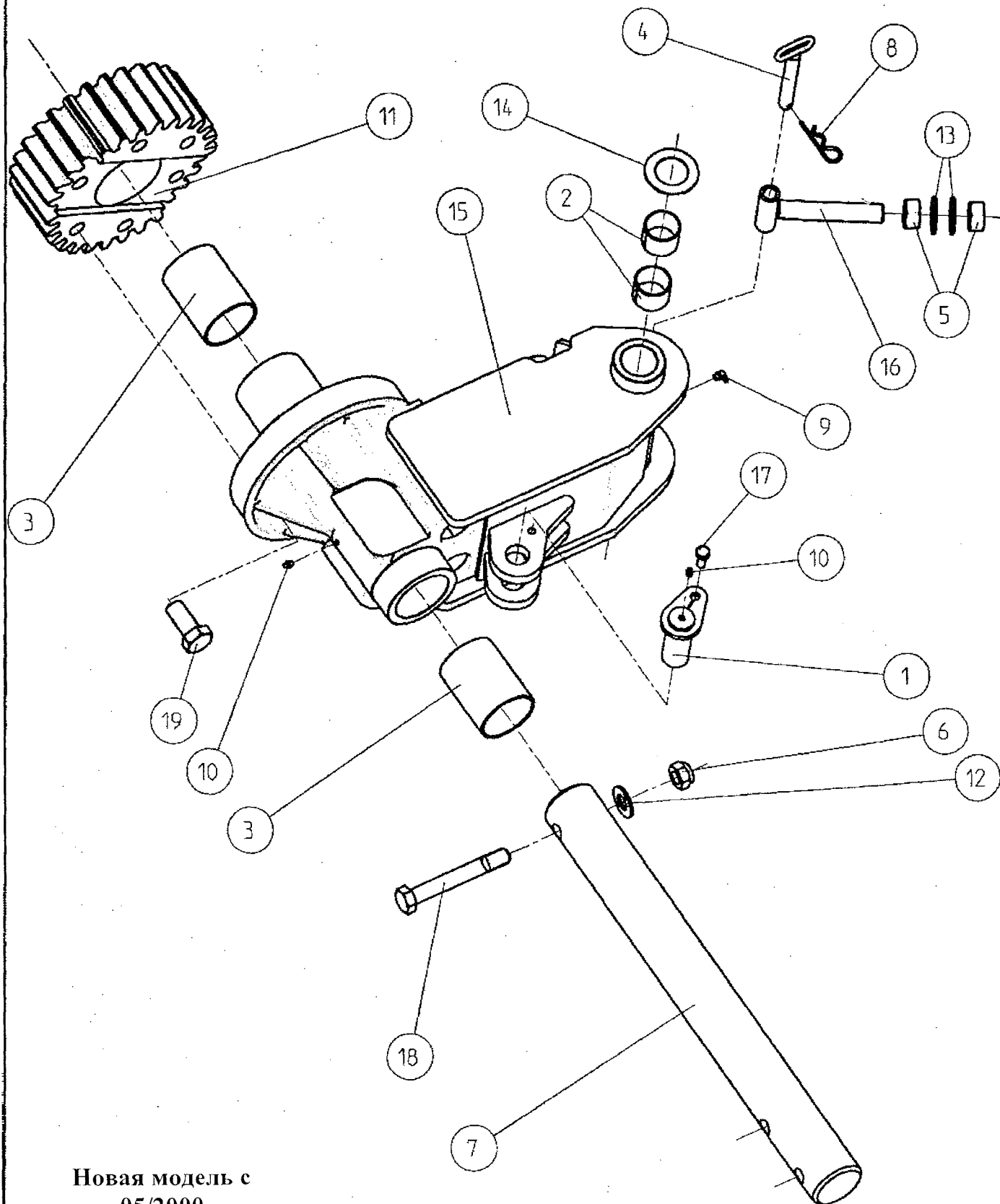
Переворот SPSF9

Станд.



Справка	Количество	№ по каталогу	Наименование
21	1	122 375	Качающаяся плита передка SP (NM с 05/2000)
22	4	VI 27 03	Болт Н М8 х 16 - 8.8 Z резьба 16мм
23	1	VI 27 10	Болт Н М8 х 50 - 8.8 Z, Резьба / 22 мм
24	1	VI 29 05	Болт Н М12 х 35 - 8.8 Z резьба 30 мм
25	6	VI 34 01	Болт Н М22х40 резьба/25 Z 8.8
26	2	VI 35 06	Болт Н М8 х 20 - 8.8 Z
27	2	VI 47 03	Болт Н М30 х 130 - 10.9 Z, Резьба полная
28	2	VI 48 28	Болт СНс М5 х 50 - 8.8
29	2	VI 48 32	Болт СНс М5 х 20 - 8.8
30	1	VJ 320	Гайка с нейлостопором Н М8 шаг 125
31	1	VJ 322	Гайка с нейлостопоромная МН М 12 шаг 175
32	2	VJ 331	Гайка с нейлостопором Н М24 шаг 300
33	1	VJ 335	Гайка с нейлостопором Н М 30 шаг 200
34	4	VJ 339	Гайка с нейлостопором станд. М5
35	2	VJ 626	Гайка Н М30 шаг 350 вороненная
36	1	VL 001	Шплинт "Бета" ? 3
37	2	VL 101	Шплинт с пружин.кольцом О 6
38	1	VL 214	Шплинт пружинный толстый 6х40мм
39	2	VL 414	Шплинт разводной - 6 х 50 мм
40	4	VL 415	Шплинт разводной - 6 х 60 мм

ДЕРЖАТЕЛЬ ШЕСТЕРНИ



Новая модель с
05/2000

ПЛУГ SPSL9 - 356.2

ОКТАБРЬ 2000

ДЕРЖАТЕЛЬ ШЕСТЕРНИ SPSL9(NM 05/2000)

Новая модель с 05/2000
(плаг № 708505)

ПЛУГ SPSL9 - 356.2

ОКТАБРЬ 2000

Поз.	Обозначение	№ каталога
1	ОСЬ внутренняя гидроцилиндра смещения	1221207
2	ВТУЛКА, стальная, Ø50x55, дл. 40 мм	122296
3	ВТУЛКА пластмассовая Ø 93x86 дл.120 мм/кронштейн шестерни	122231
4	ПАЛЕЦ блокировки в борозде	1221204
5	ГАЙКА Н М27 вороненная	V.623
6	ГАЙКА стопорная Н М24x300	VJ331
7	ЦАПФА передняя (Ø85 дл.790 мм)	122251
8	ШПЛИНТ Бета 4 оцинкованный	VL002
9	ТАВОТНИЦА изогнутая 90° М8x125	VM203
10	ТАВОТНИЦА прямая М8x125	VM201
11	ШЕСТЕРНЯ SP Дл.133 мм (NM с 05/2000)	1223155
12	ПРОКЛАДКА плоская средняя MU24	VK510
13	ПРОКЛАДКА плоская средняя MU27	VK512
14	ПРОКЛАДКА плоская специальная 50.5x82x2	122295
15	ДЕРЖАТЕЛЬ ШЕСТЕРНИ SPSL9 (NM с 05/2000)	1221227
16	ВИНТ блокировки в борозде	1221205
17	БОЛТ Н М12x22 конический, дл.36	VI2433
18	БОЛТ Н М24x170 Резьба / 36 Z 10.9	VI3512
19	БОЛТ Н М27x60, мелкая резьба Z 10.9	122265

РЫЧАГ СМЕЩЕНИЯ

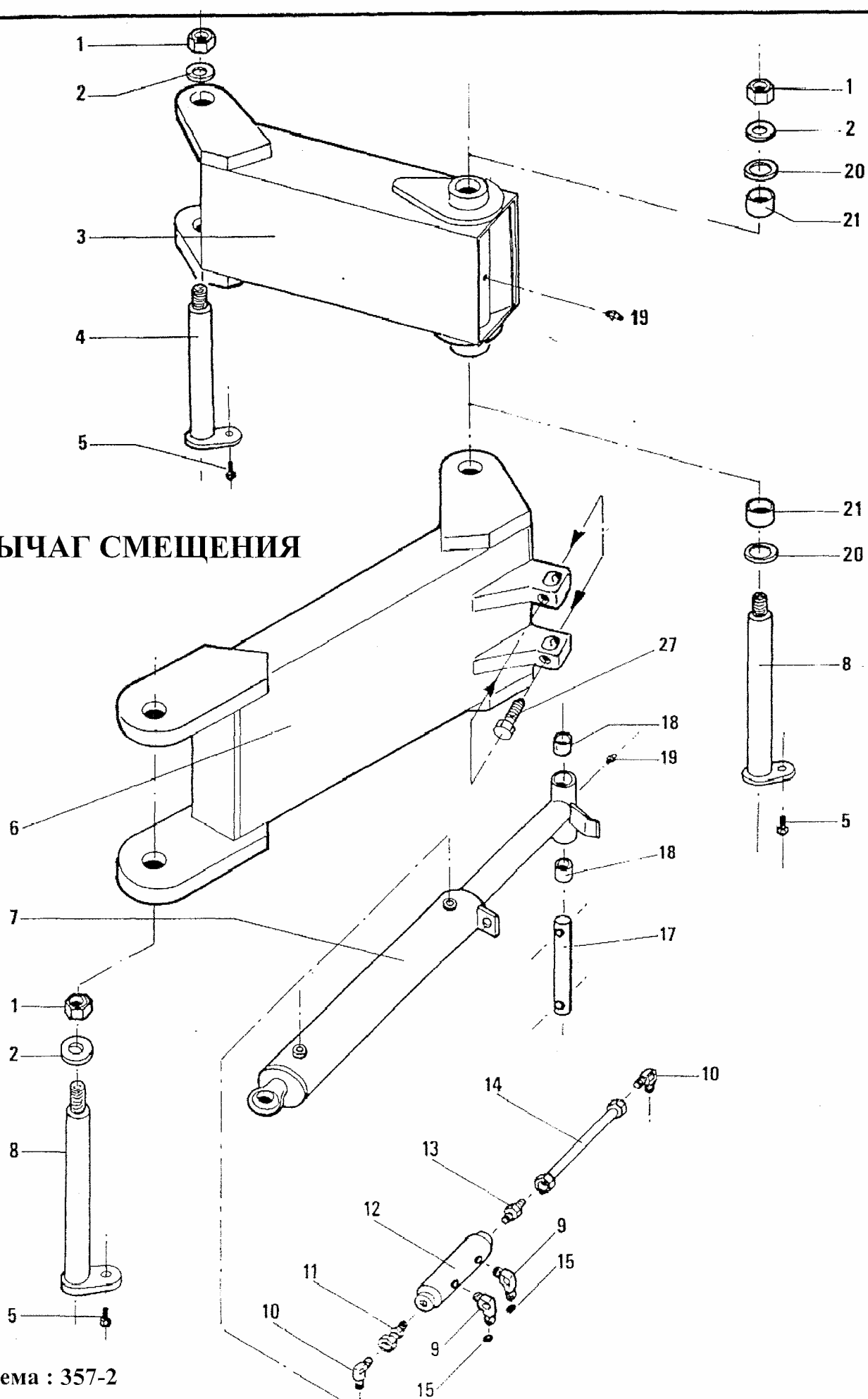


Схема : 357-2

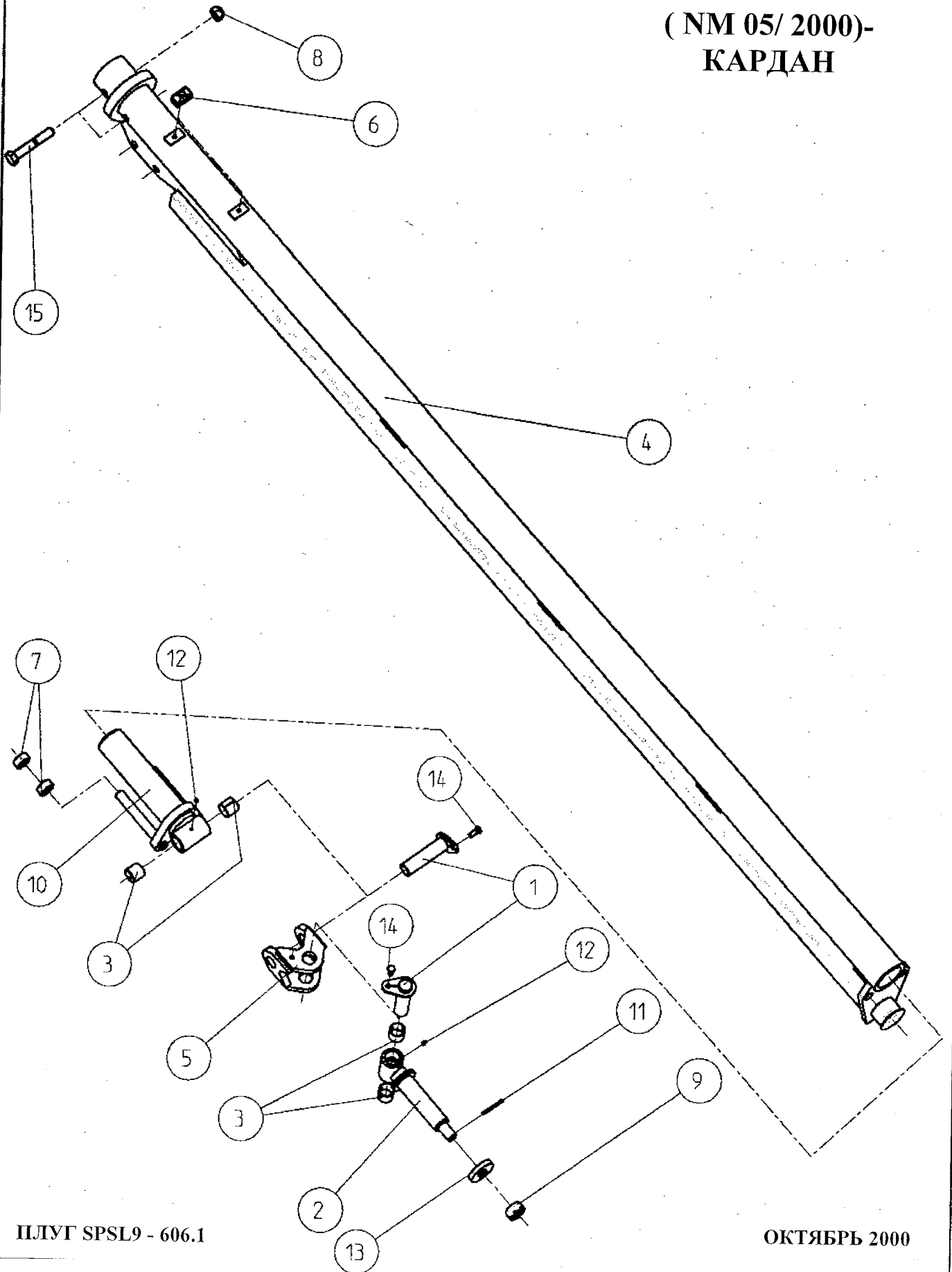
ПОЛУНАВЕСНОЙ ПЛУГ SPSL9 РЫЧАГ СМЕЩЕНИЯ

Схема : 357-2

Поз.	Обозначение	№ каталога
1	Гайка стопор Н М30х200	VJ.335
2	Прокладка пальца Ø 30х70х толщ.10мм	122.106
3	Рычаг смещения кессонной рамы SPSL9	1.221.301
4	Ось рычага смещения Ø 50 Дл. 330 мм	1.221.302
5	Болт Н М 12х22 конический Дл. 36 мм	VI.2433
6	Рычаг смещения держателя шестерни SPSL9	1.221.303
7	Гидроцилиндр смещения SPSL9 DE Ø90х50 C360	1.221.304
	Набор колец DE Ø90х50 C360	1.221.306
	Поршень гидроцилиндра DE Ø90х50 C360	1.221.307
	Направляющая штока гидроцилиндра DE Ø90х50 C360	1.221.308
	Шток гидроцилиндра DE Ø90х50 C360	1.221.309
8	Ось рычага смещения держателя шестерни SPSL9 Ø50 Дл. 430	1.221.310
9	Штуцер голый (M08-M1/4 Co)	1.116.518
10	Переходник Банджо (M3/8-M12)	
11	Адаптер (E12-M3/8 Co)	1.116.514
12	Блокировка управляемая	1.122.203
13	Соединитель голый (M12-M3/8 Co)	122.316
14	Трубка гидравлическая 8х12 Дл. 175 мм (E12-E12)	1.221.312
15	Ограничитель расхода	1.221.313
17	Ось наружная гидроцилиндра Ø30 Дл. 200 мм	1.221.318
18	Втулка "пермаглит" Ø30х34 Дл. 30 мм	1.118.601
19	Тавотница прямая М8х125	VM.201
20	Прокладка изнашивающаяся, стальная, обработанная Ø50-82 толщ. 2 мм	122.295
21	Втулка "пермаглит" Ø50х55 Дл. 40 мм	122.246
27	Болт Н М20х60/60 конец с выступом	131.602

ШТАНГА СТАБИЛІЗАЦІЇ

(NM 05/2000)-
КАРДАН



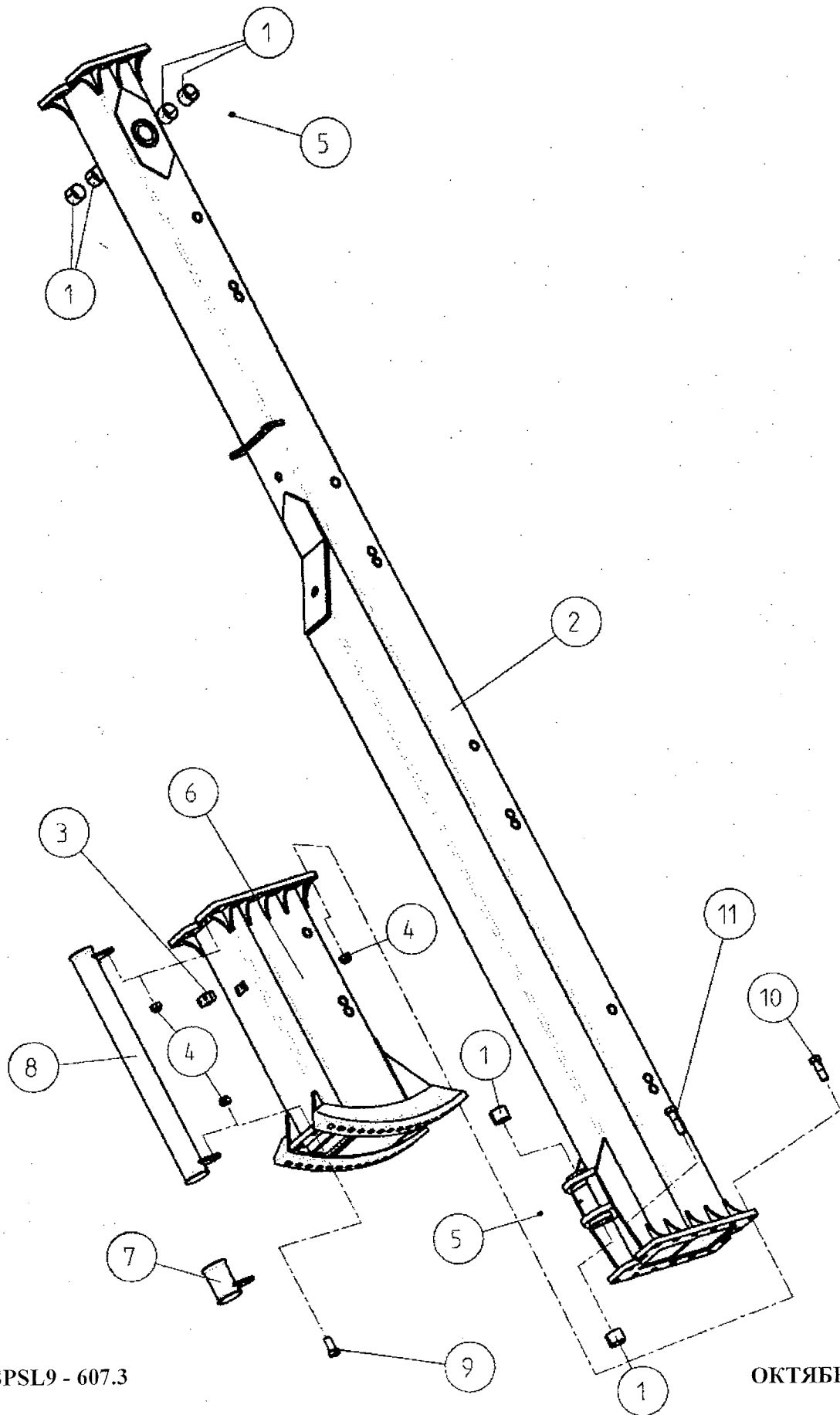
ШТАНГА СТАБИЛИЗАЦИИ (NM 05/ 2000)- КАРДАН

ПЛУГ SPSL9 - 606.1

ОКТАБРЬ 2000

Поз.	Обозначение	№ каталога
1	Ось кардана задняя Ø 40 Дл. 165 мм	1231102
2	Ось поворотной цапфы кардана Ø 50 Дл. 260 мм М30х200	1231105
3	Втулка "пермаглит" Ø 40х44 Дл. 40мм	1231143
4	Штанга стабилизации Перед. Дл.3640 мм 4 корпуса 1000 (НМ 05/2000)	1231411
5	Кардан задний штанги стабилизации SPSL9	1231104
6	Хомут двойной 2х16 в сборе	122358
7	Гайка Н М27 вороненная	VJ623
8	Гайка стопорная МН М24х300	VJ331
9	Гайка корончатая НК М 30	VJ208
10	Цапфа задняя штанги стабилизации SPSL9	1231101
11	Шплинт разводной V 6х60	VL415
12	Смазчик прямой М8х125	VM201
13	Прокладка кардана Ø 30.5х80х15	1231149
14	Болт Н М12х22 конический Дл. 36 мм	VI2433
15	Болт Н М 24х140 Резьба /60 Z 8.8	VI3508

КЕССОН ПЕРЕДНИЙ SPSL9



ПЛУГ SPSL9 - 607.3

ОКТАБРЬ 2000

КЕССОН ПЕРЕДНИЙ SPSL9

ПЛЮТ SPSL9 - 607.3

ОКТАБРЬ 2000

Поз.	Обозначение	№ каталога
1	Втулка "пермагид" Ø 50x55 Дл. 40мм	122246
2	КЕССОН ПЕРЕДНИЙ SPSL9 4 корпуса 1000 5 углов	1215129
3	Хомут простой 1x20 в сборе	1235102
4	Гайка стопорная МН М 22 x 250	VJ329
5	Смазчик прямой М8x125	VM201
6	Удлинитель поворотный передн. SPSL9 5 углов	1215126
7	Трубка защиты шланга Дл.120 мм	1215123
8	Трубка защиты шланга Дл.850 мм	1215148
9	Болт Н М22x50 Резьба / 50 Z 8.8	VI3403
10	Болт Н М22x70 Резьба / 34 Z 8.8	VI3413
11	Болт Н М22x80 Резьба / 50 Z 8.8	VI3406

ПОЛУНАВЕСНОЙ ПЛУГ SPSL9 КОЛЕСО ПЕРЕДНЕЕ ДВОЙНОЕ (КПД)

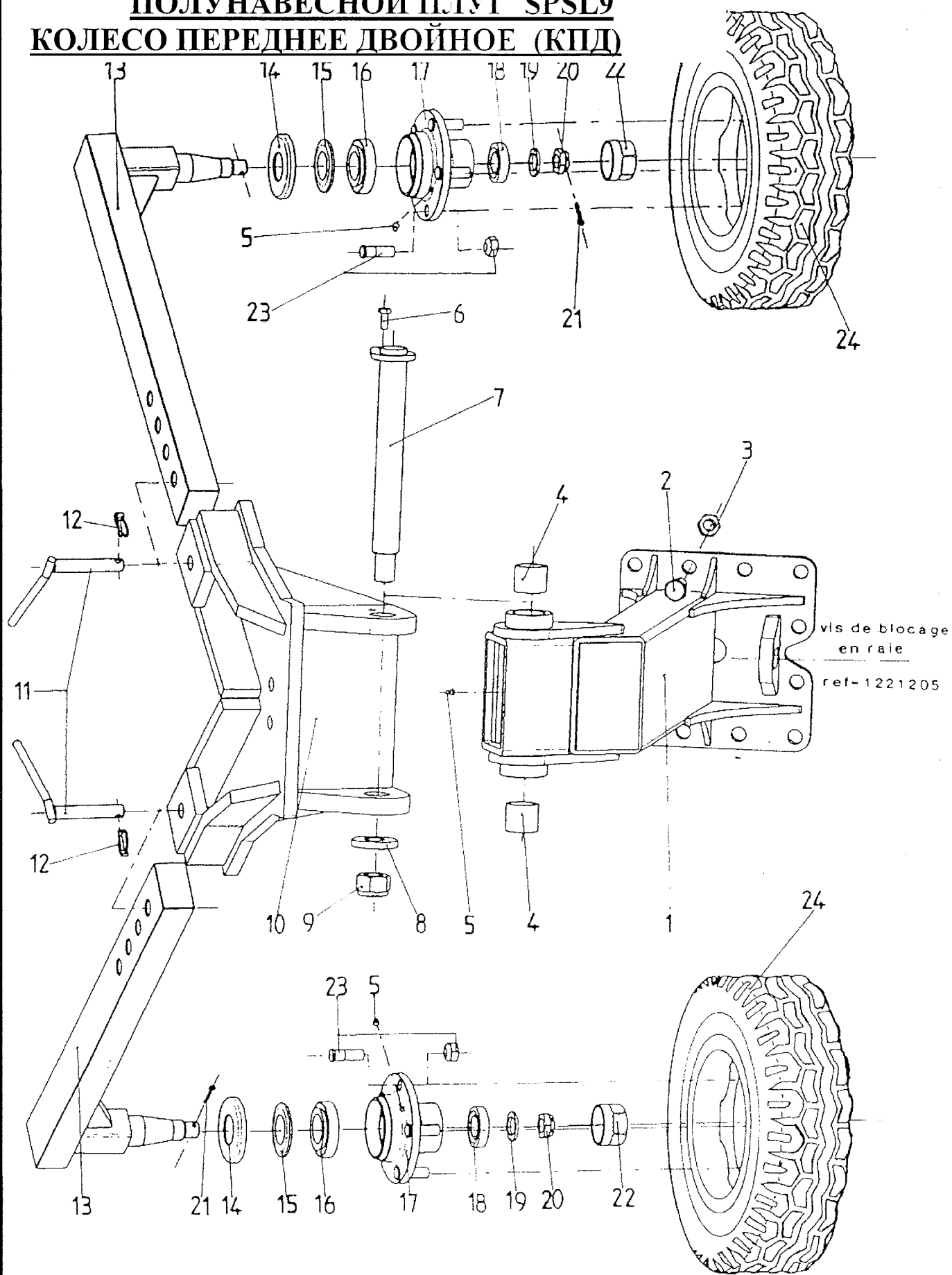


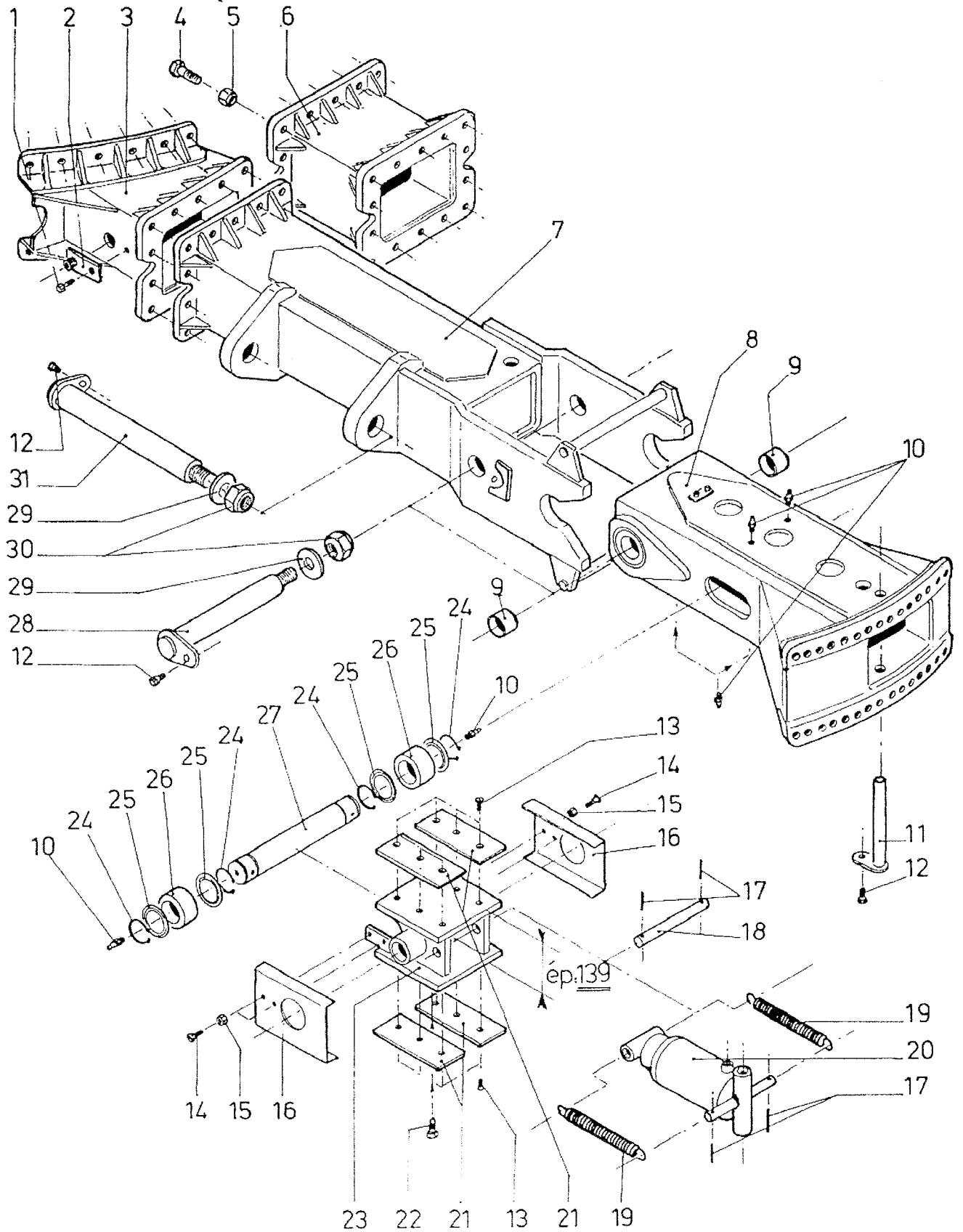
Схема : 654

ПОЛУНАВЕСНОЙ ПЛУГ SPSL9 КОЛЕСО ПЕРЕДНЕЕ ДВОЙНОЕ (КПД)

Схема : 654

Поз.	Обозначение	№ каталога
1	Кронштейн переднего двойного колеса	1.291.301
2	Болт Н М20х55 10.9Z	1.116.169
3	Гайка стопор. Н М20	VJ.327
4	Втулка композит Ø40х48 Дл. 40 мм	1.291.306
5	Смазчик прямой М8х125	VM.201
6	Болт Н М12х22 конический Дл. 36 мм	VI.2433
7	Ось вращения (КПД) Дл. 360 мм Ø40 мм	1.291.303
8	Прокладка специальная Ø30.5х70х10	122.106
9	Гайка стопор. Н М30х200	VJ.335
10	Вилка поворотная КПД	1.291.302
11	Палец стойки КПД	122.156
12	Шплинт "клипе" Ø6	VL.101
13	Стойка колеса переднего двойного со ступицей	1.291.304
Ступица в сборе, 5 отверстий, приварить (квадрат 50 Дл.190 мм) Поз.14-23		1.291.305
14	Прокладка огибающая Ø45х100 толщ.12 мм	198.524
15	Прокладка Нилос Ø45х84 ступицы	198.357
16	Подшипник конический 45х85х21	VN.30209
17	Ступица голая 5 отверстий (505А)	198.516
18	Подшипник конический 30х62х17	VN.30206
19	Прокладка стопорная Ø25х45 толщ. 4 мм	198.315
20	Гайка корончатая НК М24х200	198.377
21	Шплинт разводной V4х40	VL.405
22	Колпак ступицы М64	198.369
23	Шпилька колеса с гайкой М16х150 Дл. 45 мм Гайка шпильки колеса М16х150	198.372 198.375
24	Колесо в сборе 700х12 диск 5 отверстий Диск 5 отверстий 700х12 Шина 700х12 Камера 700х12	198.709 198.362 198.364 198.366

ПОЛУНАВЕСНОЙ ПЛУГ SPSL9 и SPSF9 РАМА ЦЕНТРАЛЬНАЯ ШАРНИРНАЯ (Сборка М22)



ПОЛУНАВЕСНОЙ ПЛУГ SPSL9 и SPSF9 РАМА ЦЕНТРАЛЬНАЯ ШАРНИРНАЯ (Сборка M22)

Схема : 608-1

Поз.	Обозначение	№ каталога
1	БОЛТ НМ8х16	VI.2703
2	СОЕДИНЕНИЕ гидравлическое сварное	1.235.121
3	УДЛИНИТЕЛЬ поворотный передний, тележка SPF9 и SPSL9 M22	1.235.123
4	БОЛТ НМ22х70 8.8 Z	VI.3413
5	ГАЙКА стопор. НМ22	VJ.329
6	УДЛИНИТЕЛЬ тележки Дл. 200 мм SPF9 и SPSL9 M22	1.235.125
7	РАМА ЦЕНТРАЛЬНАЯ шарнирная передняя SPF9 и SPSL9 M22	1.235.12
8	РАМА ЦЕНТРАЛЬНАЯ шарнирная задняя SPF9 и SPSL9 M22	1.235.129
9	ВТУЛКА стальная Ø 50х55 Дл. 40 мм	122.296
10	СМАЗЧИК 8х125 прямой	VM.201
11	ОСЬ задняя гидроцилиндра (Ø 25 Дл. 230 мм)	1.231.215
12	БОЛТ НМ12х22 конический	VI.2433
13	БОЛТ FHc M8х12 10.9 Z	VI.4902
14	БОЛТ TFF M6х16	VI.1807
15	ГАЙКА Н М6	VJ.603
16	КАРТЕР боковой направляющей (направляющая толщ. 139)	1.235.130
17	ШПЛИНГ гибкий толстый 7х40	VL.218
18	ОСЬ передняя гидроцилиндра (Ø 25 Дл. 210 мм)	1.231.216
19	ПРУЖИНА возвратная гидроцилиндра	1.231.213
20	ГИДРОЦИЛИНДР направляющей SE 80 C80	1.231.214
	НАБОР колец гидроцилиндра SE 80 C80	1.231.136
	ШТОК гидроцилиндра SE 80 C80	1.231.219
	КОРПУС гидроцилиндра SE 80 C80	1.231.220
	НАПРАВЛЯЮЩАЯ штока гидроцилиндра SE 80 C80	1.231.235
21	ПЛАСТИНА пласмассовая 6х80х200	1.118.610U
22	БОЛТ Н М12х25 конец заостренный	1.231.233
23	НАПРАВЛЯЮЩАЯ (толщ. 139 мм)	1.235.120
24	КОЛЬЦО пружинное наружн. на вал Ø 50	VM.009
25	КОЛЬЦО уплотнительное «НИЛОС» 50х75	1.231.208
26	ПОДШИПНИК центральной рамы задний (Ø 80х50 Дл.40 мм)	1.231.207
27	ОСЬ направляющей (Ø50 Дл.361 мм)	1.231.210
28	ОСЬ шарнира центральной рамы (Ø50 Дл.400 мм)	1.231.201
29	ПРОКЛАДКА оси (Ø30х70 толщ.10 мм)	122.106
30	ГАЙКА стопор. НМ30х200	VJ.335
31	ОСЬ переворачивания (Ø50 Дл.480 мм)	1.231.302

ПОЛУНАВЕСНОЙ ПЛУГ SPSL9 ТЕЛЕЖКА – СТУПИЦА 8 ОТВЕРСТИЙ

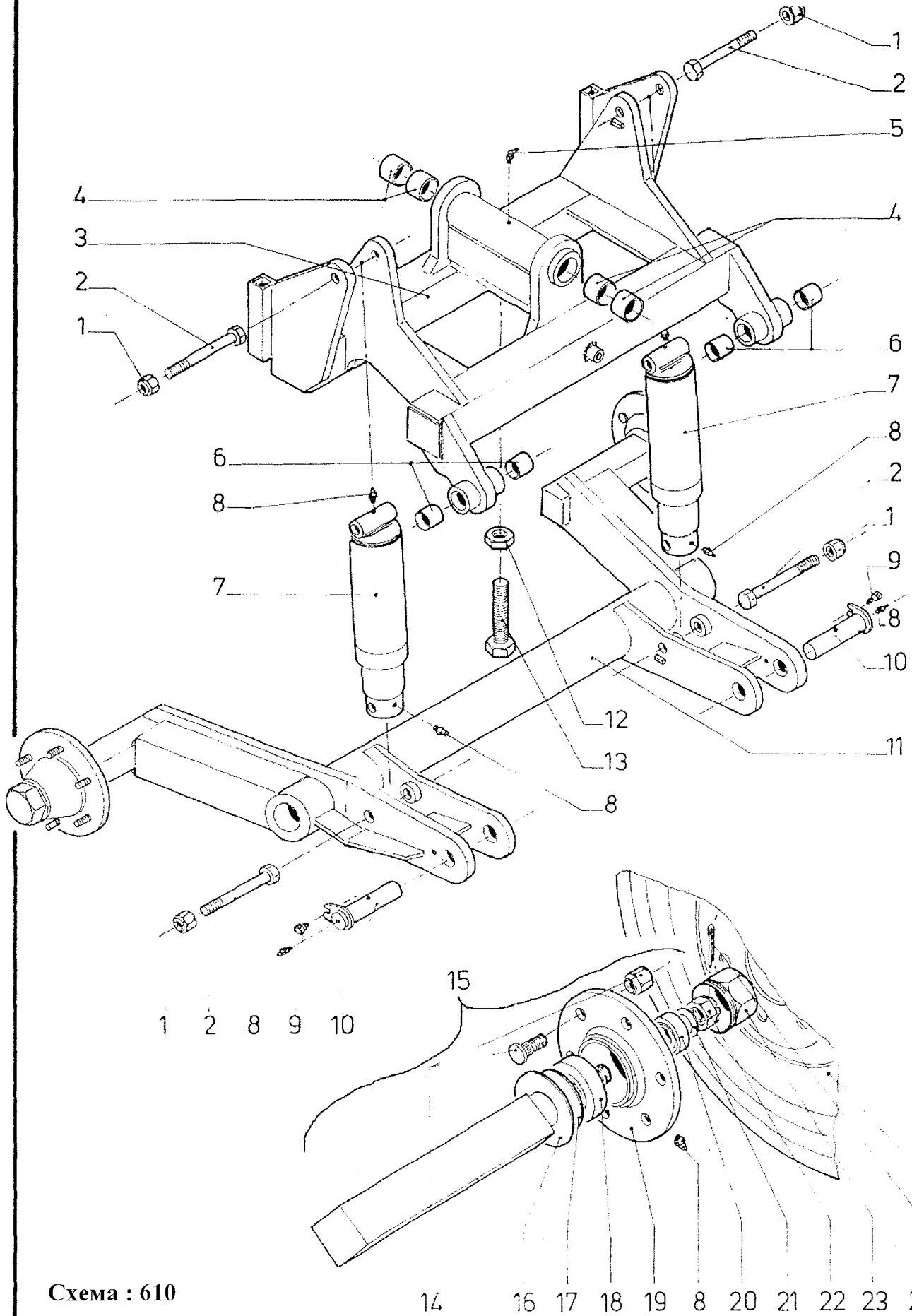


Схема : 610

ПОЛУНАВЕСНОЙ ПЛУГ SPSL9 ТЕЛЕЖКА – СТУПИЦА 8 ОТВЕРСТИЙ

Схема : 610

№	Обозначение	№ каталога
1	Гайка стопор. НМ24	VJ.329
2	Болт Н М24х170 10,9 Z резьба/36	VI.3413
3	Траверса центральная SPSL9	1.235.117
4	Втулка "пермаглит" Ø50х55 Дл. 40 мм	122.246
5	Смазчик изогнутый 90 ° М8х125	VM.203
6	Втулка "пермаглит" Ø40х44 Дл. 40 мм	1.231.143
7	Цилиндр навески SE 85 C225	1.231.314
8	Набор колец / гидроцилиндра SE 85 C225	12.357
9	Шток гидроцилиндра SE 85 C225	1.231.348
10	Корпус гидроцилиндра SE 85 C225	1.231.347
11	Направляющая штока гидроцилиндра SE 85 C225	1.292.162
12	Тавотница прямая М8х125	VM.201
13	Болт Н М 12х22 конический Дл. 36 мм	VI24.33
14	Палец шарнира оси (Ø40 Дл. 180 мм)	1.231.329
15	Ось стандартная SPSL9 ступицы 8 отверстий	1.235.119
16	Гайка Н М30 вороненная	VJ.626
17	Болт Н М30х140 10.9 Z полностью с резьбой (пlug 1м70)	VI.4704
СТУПИЦА 8 ОТВЕРСТИЙ		
18	Шпилька колеса с гайкой М18х150 Дл. 50 мм	12.708
19	Гайка шпильки колеса М18х150	198.376
20	Ступица в сборе, 8 отверстий, приварить, квадрат 80 Дл.270 мм	1.235.111
21	Прокладка огибающая Ø75х145 толщ.12 мм	1.235.143
22	Прокладка Нилос Ø75х130 ступицы	1.235.144
23	Подшипник конический 75х130х27	VN.30215
24	Ступица голая 8 отверстий, литая, сталь (808А)	1.235.145
25	Подшипник конический 55х100х27	VN.32211
26	Прокладка ступицы Ø45х80 толщ. 5 мм	1.235.146
27	Гайка корончатая НК М45х200 специальная	1.235.147
28	Колпак ступицы Ø 101	1.235.148
29	Шплинт разводной 8х70	VL.427
30	Колесо в сборе 315/80 R22.5 8 отверстий	198.746
31	Диск 8 отверстий 315/80 R22.5	1.235.178
32	Камера 315/80 R22.5	1.235.177
33	Шина 315/80 R22.5	1.235.176

ПОЛУНАВЕСНОЙ ПЛУГ SPSL9 ТЕЛЕЖКА – СТУПИЦА 8 ОТВЕРСТИЙ

Схема : 610

Поз.	Обозначение	№ каталога
1	Гайка стопор. НМ24	VJ.329
2	Болт Н М24х170 10,9 Z резьба/36	VI.3413
3	Траверса центральная SPSL9	1.235.117
4	Втулка "пермаглит" Ø50х55 Дл. 40 мм	122.246
5	Смазчик изогнутый 90 ° М8х125	VM.203
6	Втулка "пермаглит" Ø40х44 Дл. 40 мм	1.231.143
7	Цилиндр навески SE 85 C225	1.231.314
	Набор колец / гидроцилиндра SE 85 C225	12.357
	Шток гидроцилиндра SE 85 C225	1.231.348
	Корпус гидроцилиндра SE 85 C225	1.231.347
	Направляющая штока гидроцилиндра SE 85 C225	1.292.162
8	Тавотница прямая М8х125	VM.201
9	Болт Н М 12х22 конический Дл. 36 мм	VI.24.33
10	Палец шарнира оси (Ø40 Дл. 180 мм)	1.231.329
11	Ось стандартная SPSL9 ступицы 8 отверстий	1.235.119
12	Гайка Н М30 вороненная	VJ.626
13	Болт Н М30х140 10.9 Z полностью с резьбой (плуг 1м70)	VI.4704
	СТУПИЦА 8 ОТВЕРСТИЙ	
14	Шпилька колеса с гайкой М18х150 Дл. 50 мм	12.708
	Гайка шпильки колеса М18х150	198.376
15	Ступица в сборе, 8 отверстий, приварить, квадрат 80 Дл.270 мм	1.235.111
16	Прокладка огибающая Ø75х145 толщ.12 мм	1.235.143
17	Прокладка Нилос Ø75х130 ступицы	1.235.144
18	Подшипник конический 75х130х27	VN.30215
19	Ступица голая 8 отверстий, литая, сталь (808А)	1.235.145
20	Подшипник конический 55х100х27	VN.32211
21	Прокладка ступицы Ø45х80 толщ. 5 мм	1.235.146
22	Гайка корончатая НК М45х200 специальная	1.235.147
23	Колпак ступицы Ø 101	1.235.148
24	Шплинт разводной 8х70	VL.427
25	Колесо в сборе 315/80 R22.5 8 отверстий	198.746
	Диск 8 отверстий 315/80 R22.5	1.235.178
	Камера 315/80 R22.5	1.235.177
	Шина 315/80 R22.5	1.235.176

ПОЛУНАВЕСНОЙ ПЛУГ SPSL9
ЗАДНЯЯ КЕССОННАЯ РАМА

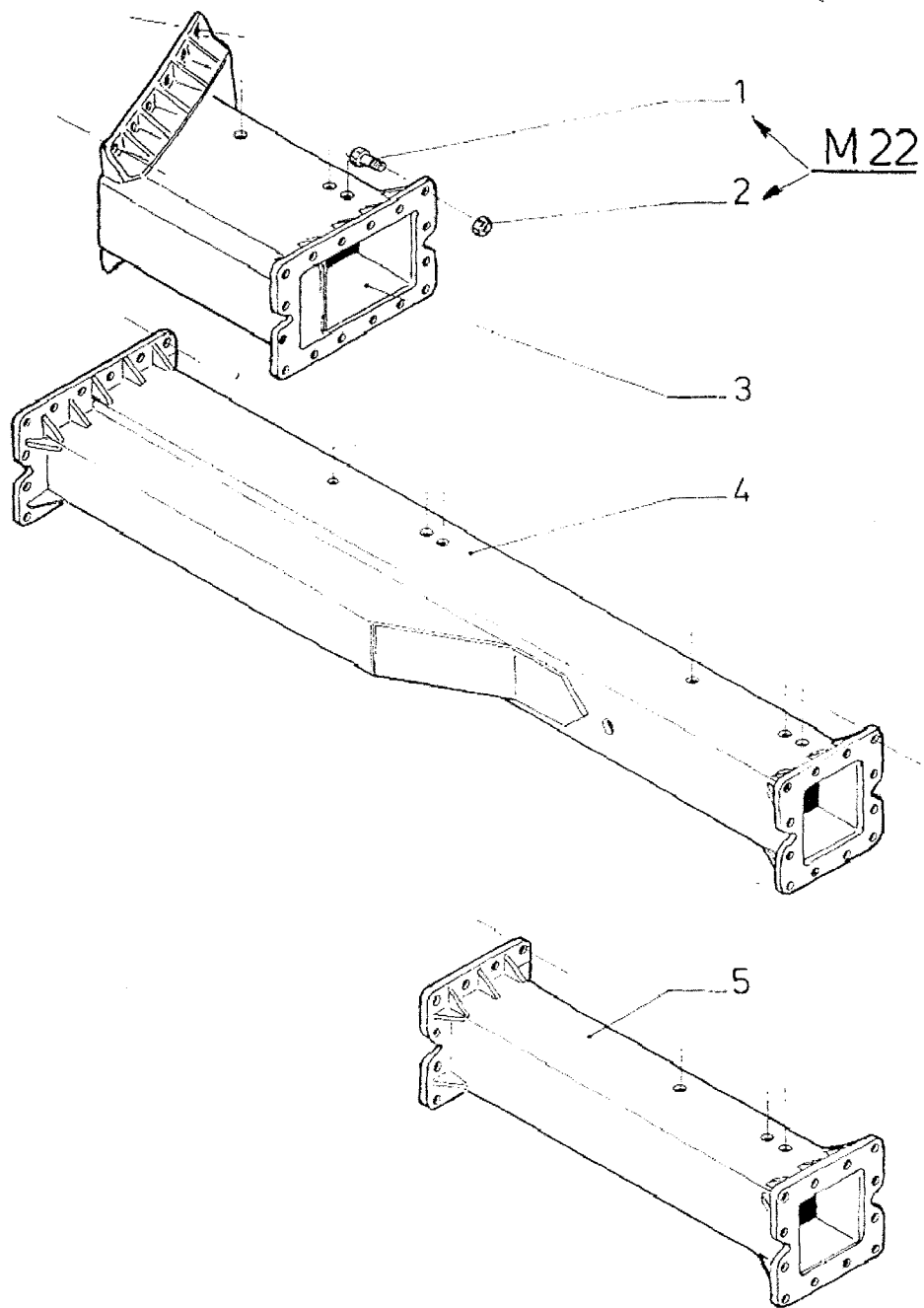


Схема : 611-1

ПОЛУНАВЕСНОЙ ПЛУГ SPSL9 ЗАДНЯЯ КЕССОННАЯ РАМА

Схема : 611-1

Поз.	Обозначение	№ каталога
1	Болт Н М22х70	VI.3413
2	Гайка стопор. Н М22	VJ.329
3	Удлинитель поворотный задний 1000 5 углов	1.215.133
4	Кессон задний 2 корпуса 1000 5 углов	1.215.137
5	Удлинитель задний 1000 5 углов	1.215.139

ПОЛУНАВЕСНОЙ ПЛУГ SPSL9 КОЛЕСО РЕГУЛИРОВКИ ЗАДНЕЕ УСИЛЕННОЕ (КРЗУ)

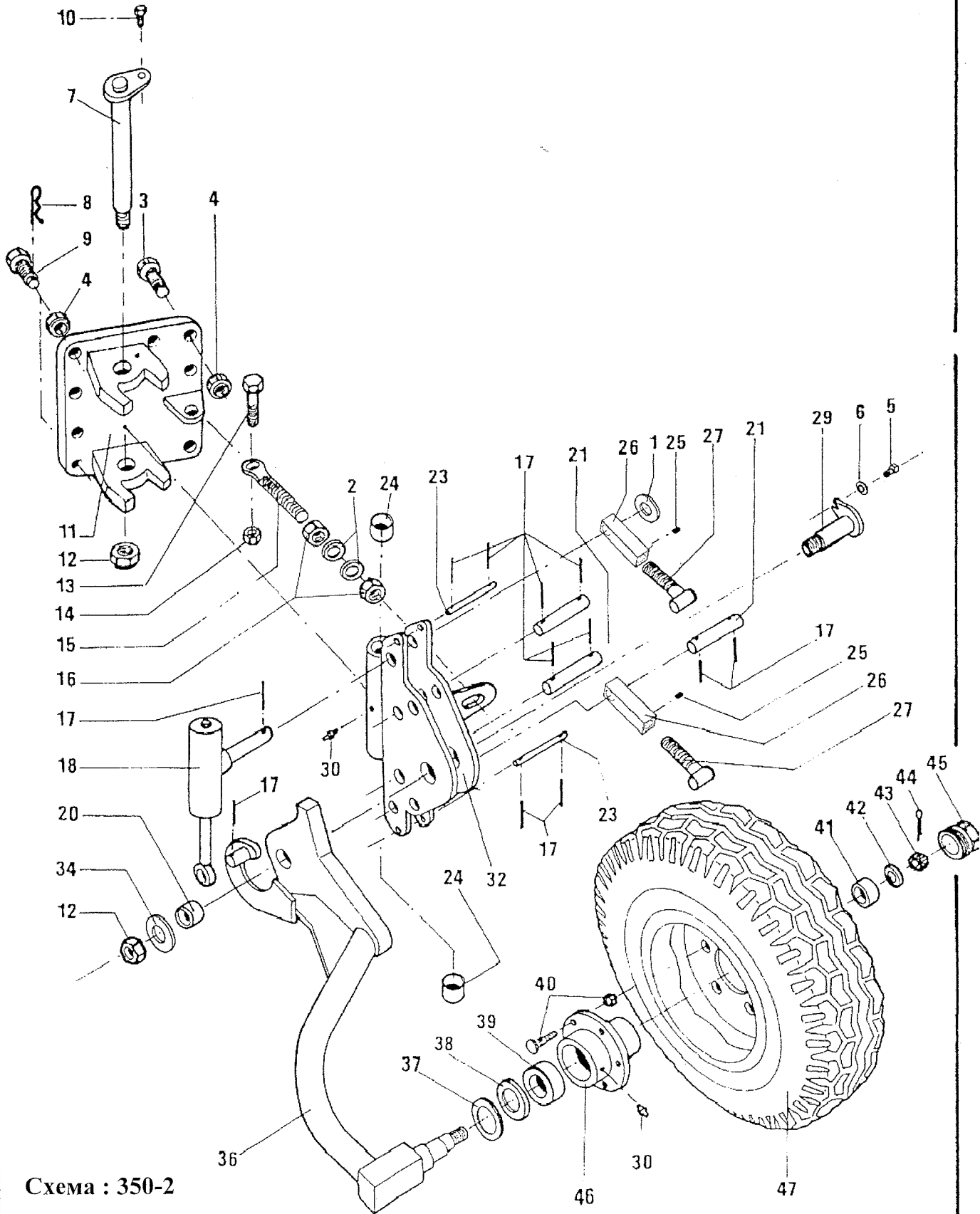


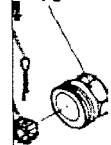
Схема : 350-2

ПОЛУНАВЕСНОЙ ПЛУГ SPSL9 КОЛЕСО РЕГУЛИРОВКИ ЗАДНЕЕ УСИЛЕННОЕ (КРЗУ)

Схема : 350-2

Поз.	Обозначение	№ каталога
1	Прокладка плоская MU 25	VK.511
2	Прокладка плоская MU 22	VK.509
3	Болт Н М22х70 8.8Z	VI.3413
4	Гайка стопор. Н М22	VJ.329
5	Болт Н М12х22 конический Дл. 36 мм	VI.2433
6	Прокладка плоская MU 12	VK.504
7	Ось вертикальная поворотная КРЗУ (Ø35 Дл. 290 мм)	1.291.101
8	Шплинт β Ø3	VL.001
9	Болт Н М22 специальный кронштейна рампы освещения	1.291.156
10	Болт конический Н М12х22 Дл. 36 мм	VI.2433
11	Кронштейн заднего колеса КРЗУ	1.291.155
12	Гайка стопор. Н М30х200	VJ.335
13	Болт Н М18х45	VI.4404
14	Гайка стопор. Н М18	VJ.325
15	Тяга регулировки толщ. 11	172.304
16	Гайка Н М22	VJ.620
17	Шплинт гибкий толстый	VL.218
18	Амортизатор колеса Ø50х16 ход 110	1.291.126
	Набор колец амортизатора 50х16	198.230
	Шаровая цапфа гладкая GE20ES	1.291.132
	Набор ограничителя давления амортизатора	1.291.140
	Кольцо пружинное внутреннее Ø35	VM.101
	Шток амортизатора 50х16 С110	1.291.144
20	Втулка стальная Ø35х39 Дл. 35 мм	198.521
21	Ось упора Ø25 Дл. 90 мм	1.291.121
23	Ось удерживания упора Ø14 Дл. 90 мм	1.291.122
24	Втулка стальная Ø35х39 Дл. 30 мм	1.118.817
25	Стопор пластмассовый упора	198.914
26	Гайка упора (квадрат 35 М24 Дл. 125 мм)	198.931
27	Упор заглабления (Дл. 120 мм М24)	198.913
29	Ось поворотная стойки колеса КРЗУ (Ø35 Дл. 115 мм)	1.291.124
30	Смазчик прямой М8х125	VM.201

45



ПОЛУНАВЕСНОЙ ПЛУГ SPSL9
КОЛЕСО РЕГУЛИРОВКИ ЗАДНЕЕ УСИЛЕННОЕ
(КРЗУ)

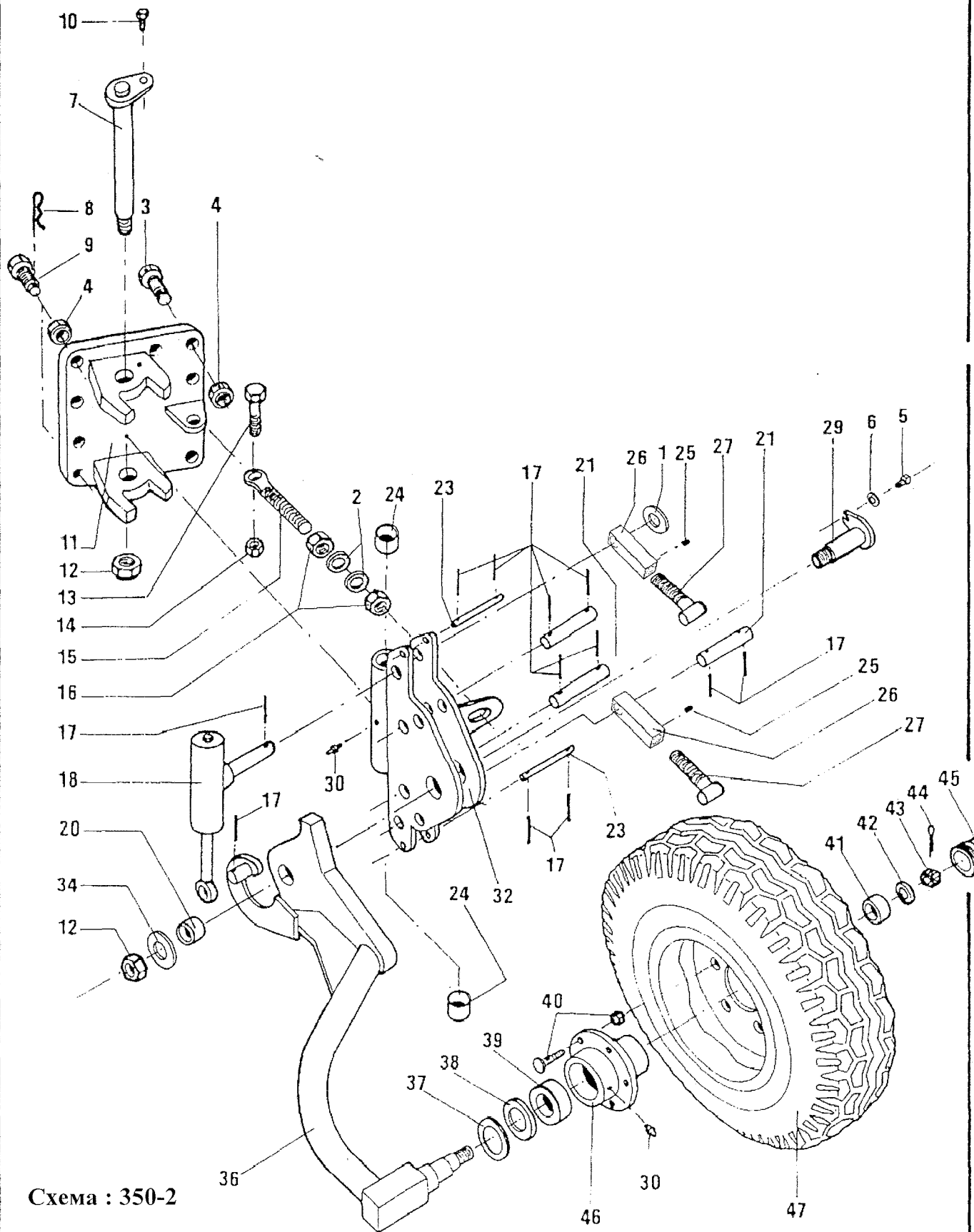


Схема : 350-2

ПОЛУНАВЕСНОЙ ПЛУГ SPSL9 КОЛЕСО РЕГУЛИРОВКИ ЗАДНЕЕ УСИЛЕННОЕ (КРЗУ)

Схема : 350-2

Лист 2/2

Поз.	Обозначение	№ каталога
32	Вилка поворотная колеса КРЗУ	1.291.123
34	Прокладка плоская МУ 30	VK.513
36	Стойка колеса КРЗУ со ступицей	1.291.125
Ступица в сборе, 5 отверстий, Дл.120 мм (приварная)		198.354
37	Прокладка огибающая Ø45x100 толщ.12 мм (ступица обработанная)	198.524
38	Прокладка Нилос Ø45x84	198.357
39	Подшипник конический 45x85x21	VN.30209
40	Шпилька колеса с гайкой М16x150 Дл. 45 мм	198.372
	Гайка шпильки колеса М16x150	198.375
41	Подшипник конический 30x62x17	VN.30206
42	Прокладка стопорная Ø25x45 толщ. 4 мм	198.315
43	Гайка корончатая НК М24x200	198.377
44	Шплинт разводной V4x40	VL.405
45	Колпак ступицы Ø64	198.369
46	Ступица голая 5 отверстий (505А)	198.516
47	Колесо в сборе 700x12 диск 5 отверстий	198.709
	Диск 5 отверстий 700x12	198.362
	Камера 700x12	198.366
	Шина 700x12	198.364

27

44

45



ПОЛУНАВЕСНОЙ ПЛУГ SPSL9 ПОДКЛЮЧЕНИЕ ГИДРАВЛИКИ СТАНДАРТНОЕ

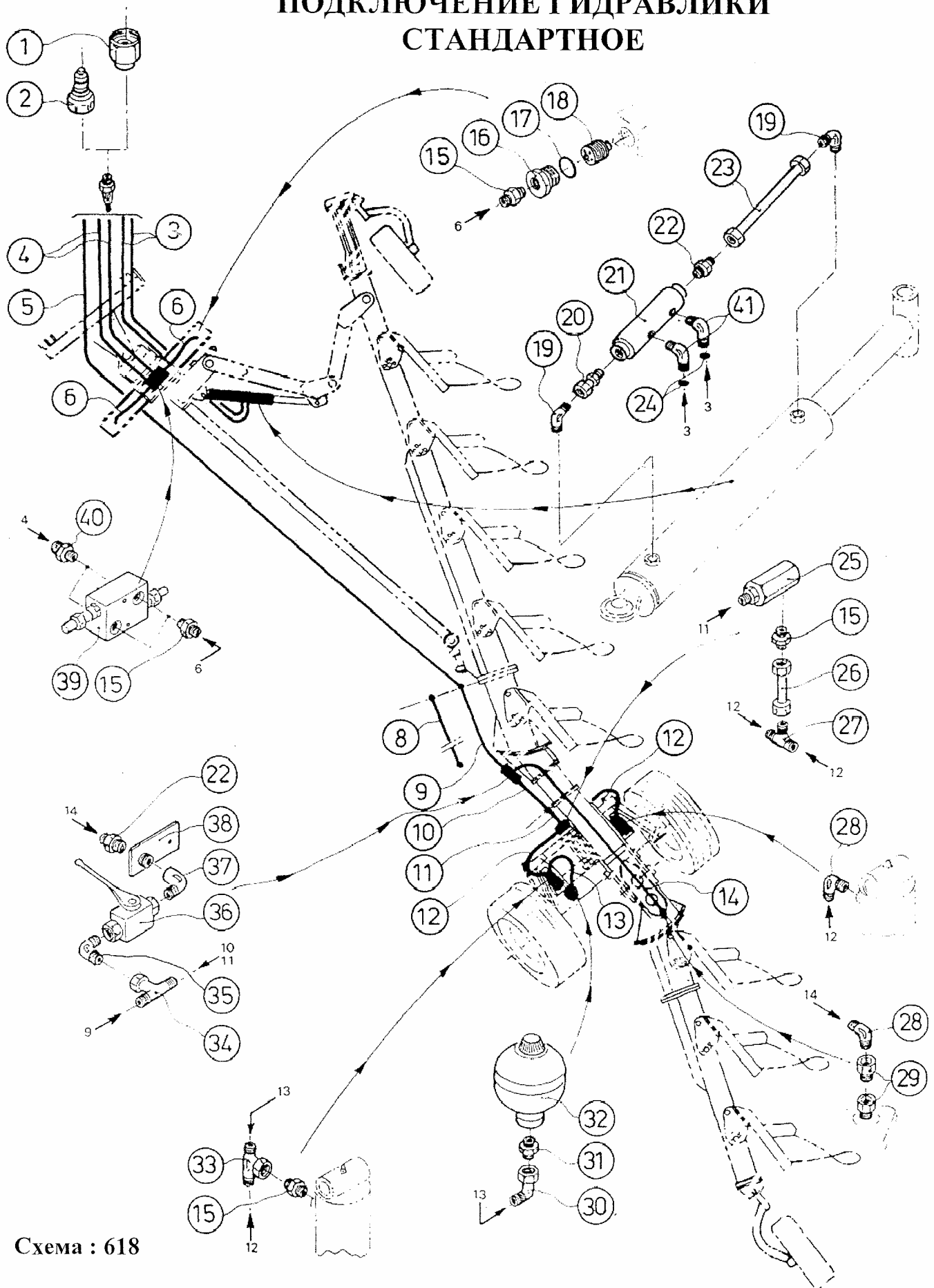


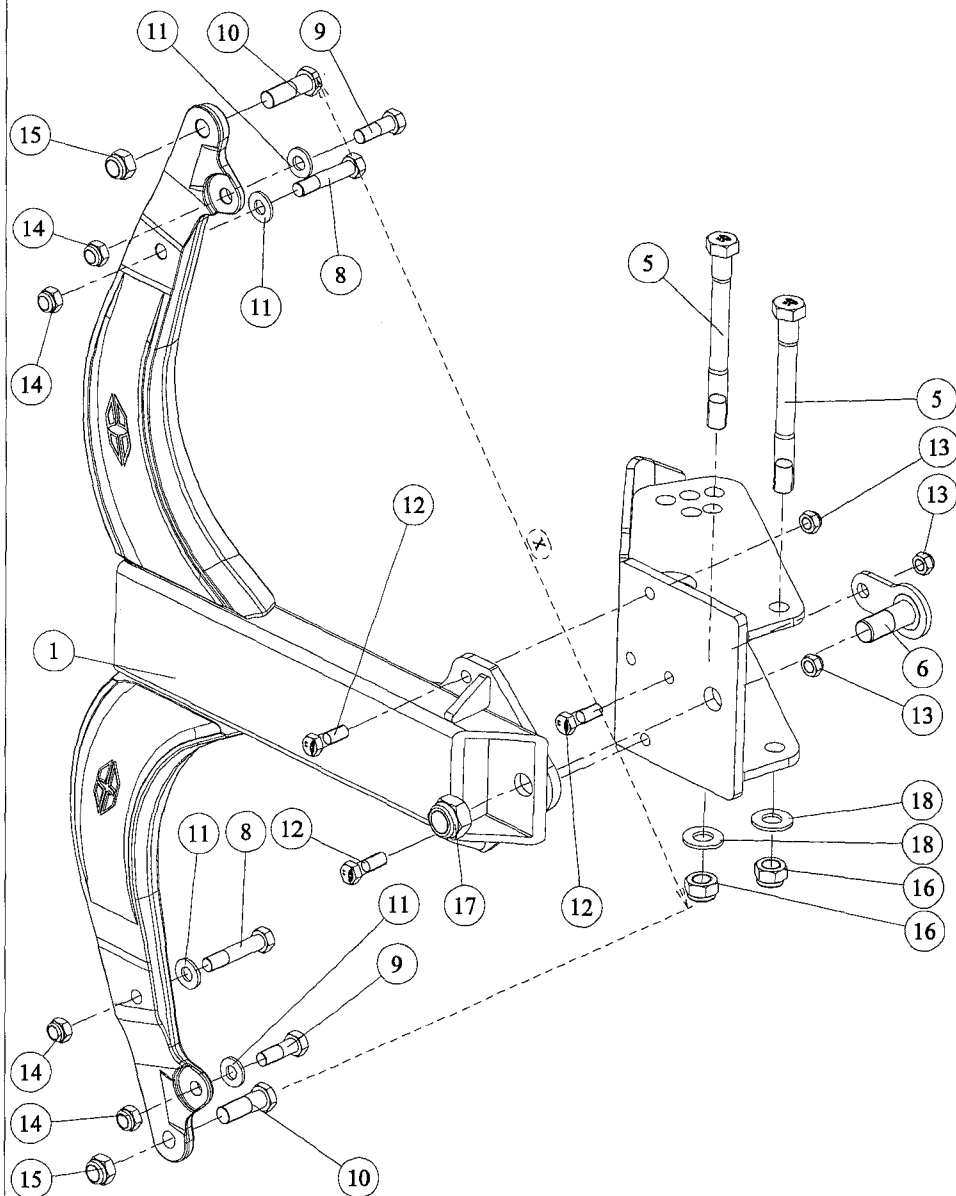
Схема : 618

ПОЛУНАВЕСНОЙ ПЛУГ SPSL9 ПОДКЛЮЧЕНИЕ ГИДРАВЛИКИ СТАНДАРТНОЕ

Схема : 618

Поз.	Обозначение	№ каталога
1	Клапан ввинчивающийся	1.122.006
	Набор колец для клапана ввинчивающегося	1.122.006J
2	Вентиль автоматический с "нажимным-вытяжным" клапаном	1.122.345
3	Шланг гидравлический 1/4 Дл. 5600 (E08 - MVA18)	1.223.306
4	Шланг гидравлический 1/2 Дл. 3000 (E15 - MVA18)	1.223.131
5	Шланг гидравлический 1/2 Дл. 6900 (M15 - MVA18)	1.231.406
6	Шланг гидравлический 5/16 Дл. 650 (E12 - E12 до 90°)	1.223.130
8	Шланг гидравлический 1/2 Дл. 1000 (M15 - E15)	1.215.143
	Шланг гидравлический 1/2 Дл. 2000 (M15 - E15)	1.215.144
9	Шланг гидравлический 1/2 Дл. 1550 (E15 - E15)	1.215.147
10	Шланг гидравлический 1/2 Дл. 200 (M15 - E15)	1.235.115
11	Шланг гидравлический 1/2 Дл. 630 (E15 - E3'8)	1.235.162
12	Шланг гидравлический 5/16 Дл. 700 (E12 - E12)	1.223.337
13	Шланг гидравлический 5/16 Дл. 800 (E12 - E12 до 90°)	1.118.967
14	Шланг гидравлический 5/16 Дл. 2300 (E12 - E12)	1.235.152
15	Соединение голое (M12 - M3/8 Цил.)	1.116.563
16	Переходник уменьшительный (M3/4 Цил.-F3 8)	1.221.224
17	Втулка BS28 (28x35 толщ. 2.5 мм)	1.221.225
18	Клапан предохранительный "HAWE" 3/4	1.223.564
19	Колено голое (M12 - M1/4 Co)	1.116.520
20	Адаптер (E12 - M3/8 Co)	1.116.514
21	Блокировка управляемая	1.122.203
22	Соединение голое (M12 - M3/8 Co)	1.223.513
23	Шланг гидравлический 8x12 Дл. 175 (E12 - E12)	1.221.512
24	Ограничитель расхода	1.221.513
25	Штуцер поворотный 3/8 колена 90°	1.235.164
26	Трубка гидравлическая 8x12 Дл. 130 мм (E12 - E12)	1.235.167
27	Тройник равный голый 3 M12	1.112.941
28	Колено голое (M12 - M3/8 Co)	1.116.521
29	Удлинитель (M3/8Co - F3/8)	1.116.251
30	Колено адаптируемое (E12 - M12)	1.223.515
31	Соединение голое (M12 - M18x150 Цил.)	1.116.505
32	Аккумулятор 0.75л, тарированный 90 бар	1.233.105
33	Тройник адаптируемый (2M12 - E12)	1.116.362
34	Тройник адаптируемый (2M15 - E15)	1.231.519
35	Колено голое (M15 - M3/8 Co)	1.231.508
36	Вентиль 1/4 оборота (штуцер 3/8)	1.231.203
37	Колено голое (M3/8Co - F3/8)	1.116.524
38	Соединение гидравлическое сварное	1.235.121
39	Ограничитель давления	1.22.221
40	Соединение голое (M15 - M3/8 Co)	1.231.523
41	Колено голое (M08 - M1/4 Co)	1.116.518

Защита SPB9 GB 150 5 Углов



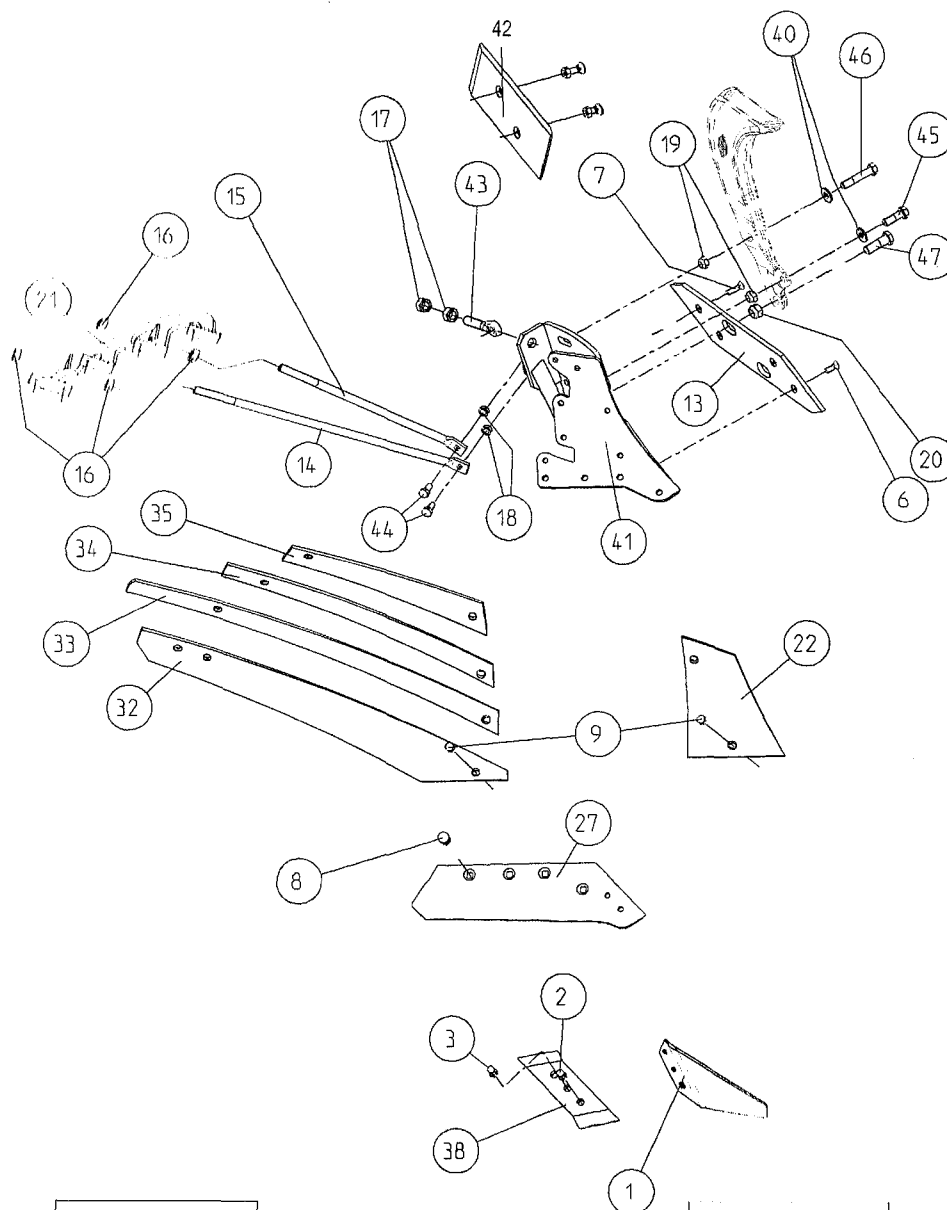
Защита SPB9 GB 150 5 Углов



Справка	Количество	№ по каталогу	Наименование
1	1	1 118 253	Грядиль RB7 160 GB Станд.
2	1	1 118 332	Грядиль RB7 150 GB Станд.
3	1	1 118 334	Грядиль GB 170 стандартный (труба дл.660 литые стяжки)
4	1	1 118 335	Грядиль RB7 180 GB Станд.
5	2	1 118 358	Болт Н М24х240 оцинков.сталь резьба/36мм В9
6	1	1 118 370	Ось поворотная передняя съемная (М30 745 дл.88 мм)
7	1	1 118 394	Кронштейн грядиля SP-B9 5Углов
8	2	173 365	Болт Н М27х60 мелкий шаг Z 10.9
9	2	173 366	Болт Н М27х60 мелкий шаг Z 10.9
10	2	173 367	Болт Н М27х60 мелкий шаг Z 10.9
11	4	173 368	Прокладка плоская специальная 18.5х38х4
12	3	VI 31 06	Болт Н М 16х40
13	3	VJ 324	Гайка с нейлостопором. Н М16 шаг 200
14	4	VJ 326	Гайка с нейлостопором. МН М 18 x 150
15	2	VJ 330	Гайка с нейлостопором. МН М 22 x 150
16	2	VJ 331	Гайка с нейлостопором Н М24 шаг 300
17	1	VJ 335	Гайка с нейлостопором Н М 30 шаг 200
18	2	VK 510	Прокладка плоская средняя М24U

Hauteur entre-pointes	Cote "X"
1m50	1284 mm
1m60	1384 mm
1m70	1484 mm
1m80	1584 mm

КОРПУСА ВЗ, ОТВАЛ ВЫРЕЗНОЙ CV7



КОРПУС ВЗ - V C7

ОКТАБРЬ, 2000

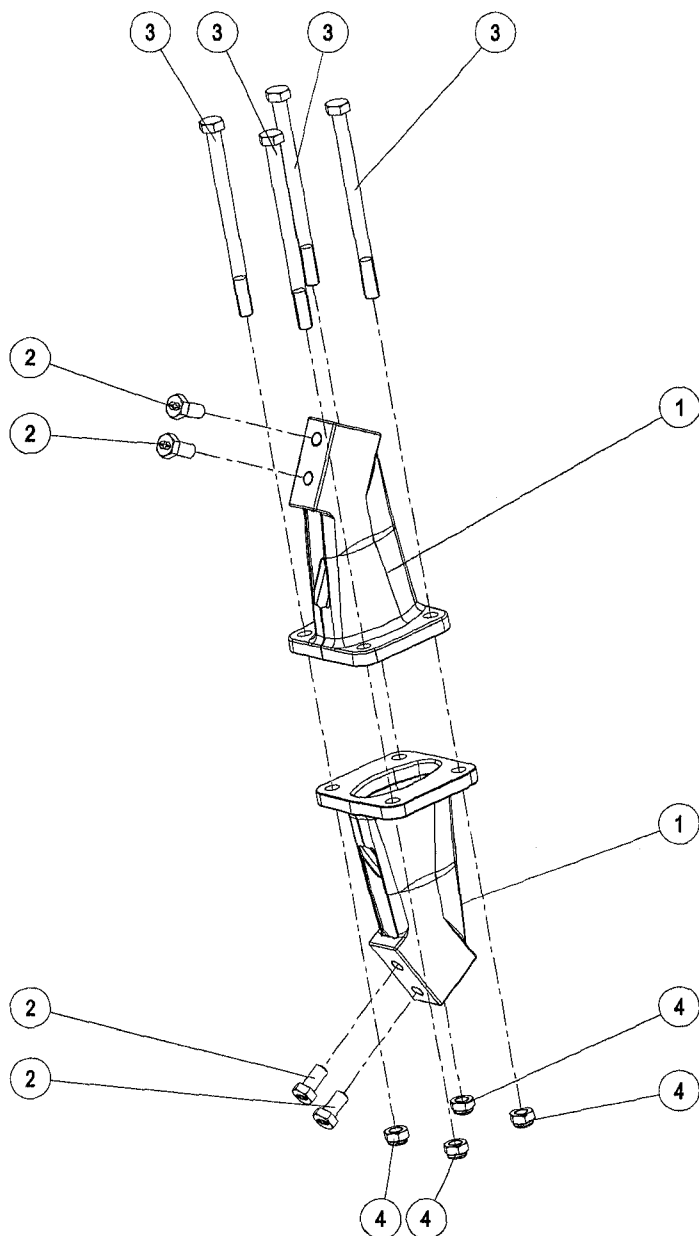
КОРПУСА ВЗ, ОТВАЛ ВЫРЕЗНОЙ CV7

КОРПУС ВЗ - V C7

ОКТАБРЬ 2000

Поз.	Обозначение	Номера Левый	каталога Правый
1	НОЖ ПЛУЖНЫЙ ЭЛЕРОН	173 323	173 324
2	БОЛТ КОНИЧЕСКИЙ 1/2x39	VI 11 03	
3	БОЛТ КОНИЧЕСКИЙ 1/2x35	VI 11 02	
4	БОЛТ КОНИЧЕСКИЙ M12x39	VI 11 07	
6	БОЛТ TFCC M12x35 (гайка стандартная)	VI 10 08	
7	БОЛТ TFCC M12x45 (гайка стандартная)	VI 10 10	
8	Болт TFCC M14x40	VI 14 17	
	Гайка стопор. МН 14x150	VJ 337	
9	Болт TFE M11x35	VI 17 01	
	Гайка стопор. НМ11	VJ 338	
13	КОНТРПОЛЕВАЯ ДОСКА обратная №3 для усиленного лемеха	173 388	
14	РАСПОРКА ОТВАЛА Н8-CV7; Дл.700 M20	177 321	
15	РАСПОРКА ОТВАЛА Н8-Н5-E7-CV7; Дл.520 M20	177 320	
16	ГАЙКА Н M20 вороненная	VJ 617	
17	ГАЙКА Н M22 оцинкованная	VJ 620	
18	Гайка стопор. МН М 14 x 200	VJ 323	
19	Гайка стопор. МН М 18 x 150	VJ 326	
20	Гайка стопор. МН М 22 x 150	VJ 330	
21	РАСПОРКА ОТВАЛА для корпуса CV7	178 121	178 122
22	ГРУДЬ ОТВАЛА плоская для корпуса CV7	178 113	178 114
27	ЛЕМЕХ В2 АА усиленный 14" гальванообработанная сталь	173 423	173 424
28	ЛЕМЕХ В2 АА усиленный 16" гальванообработанная сталь	173 613	173 614
32	ЛЕМЕХ CV7 №1	178 111	178 112
33	ЛЕМЕХ CV7 №2	178 109	178 110
34	ЛЕМЕХ CV7 №3	178 107	178 108
35	ЛЕМЕХ CV7 №4	178 105	178 106
38	ДОЛОТО съемное 3 отверстия	173 331	173 332
40	Прокладка плоская специальная 18,5x38x4	173 368	
41	ПОЛЕВАЯ ДОСКА	178 115	178 116
42	НАКЛАДКА полевой доски обратная	177 349	
43	ТЯГА РЕГУЛИРОВОЧНАЯ отвеса M22 EP16	172 350	
44	Болт Н M14x35 Резьба / 34 Z 8.8	VI 30 03	
45	Болт Н M18x54 мелкий шаг Z 10.9	173 366	
46	Болт Н M18x89 мелкий шаг Z 10.9	173 365	
47	Болт Н M22x65 мелкий шаг Z 10.9	173 367	

Кронштейн предплужника стандартный (Пара)



RE 12 01 (1/1)

22-Дец-05

Предплужник смешанного типа со стойкой в сборе 40 x 20 x 330 мм, стандартный



Кронштейн предплужника стандартный (Пара)

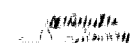


Справка	Количество	№ по каталогу	Наименование
1	2	19 175	Опора предплужника 150
-	2	19 176	Опора предплужника 160
-	2	19 177	Опора предплужника 170
-	2	19 178	Опора предплужника 180
2	4	VI 24 01	Болт Н М22х70 конец заостренный
3	4	VI 30 17	Болт Н М14х200
4	4	VJ 323	Гайка с нейлостопором. Н М14 шаг 200

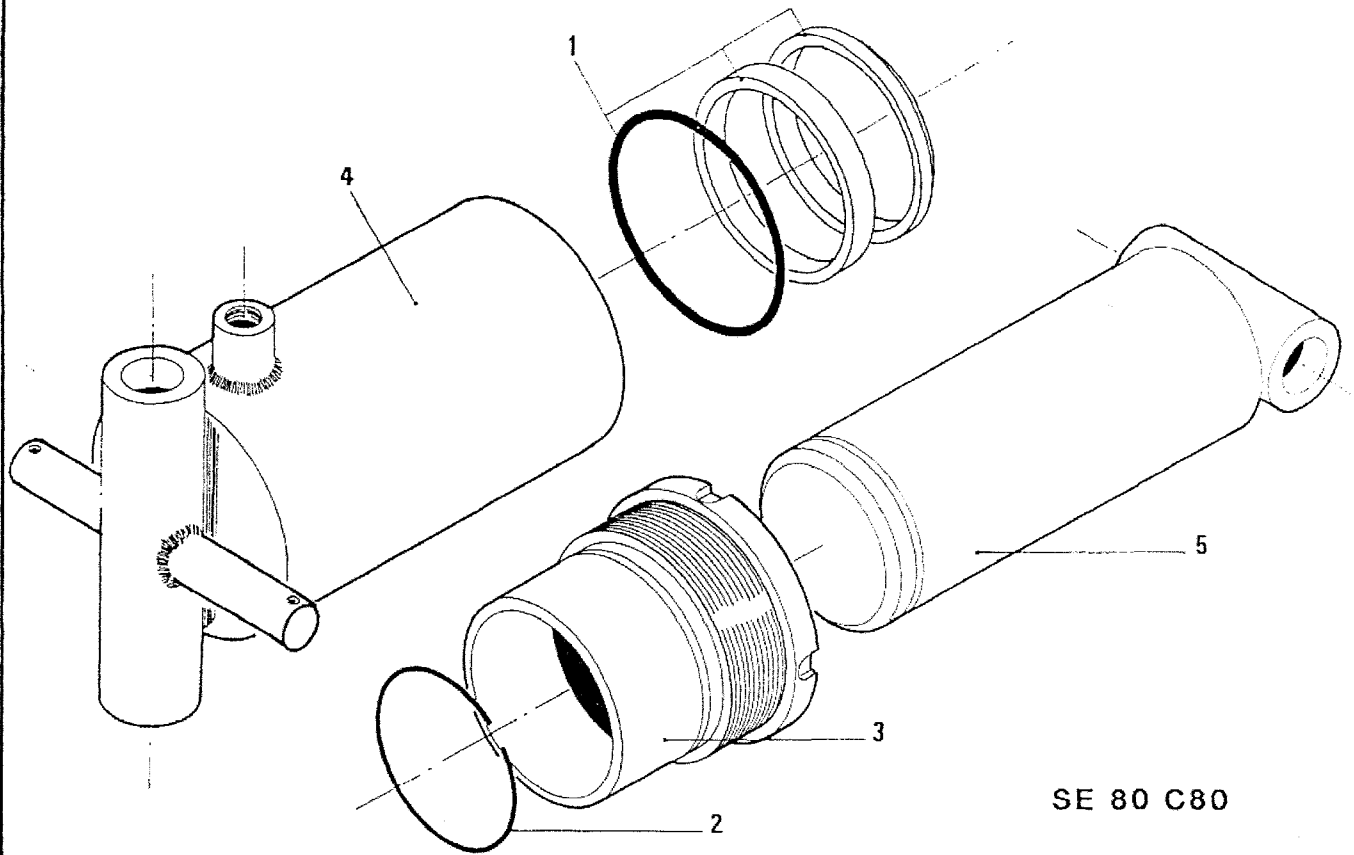
22-Дец-05

RE 12 01 (1/1)

Предплужник смешанного типа со стойкой в сборе 40 x 20 x 330 мм, стандартный



ГИДРОЦИЛИНДР НАПРАВЛЯЮЩЕЙ



SE 80 C80

ГИДРОЦИЛИНДР

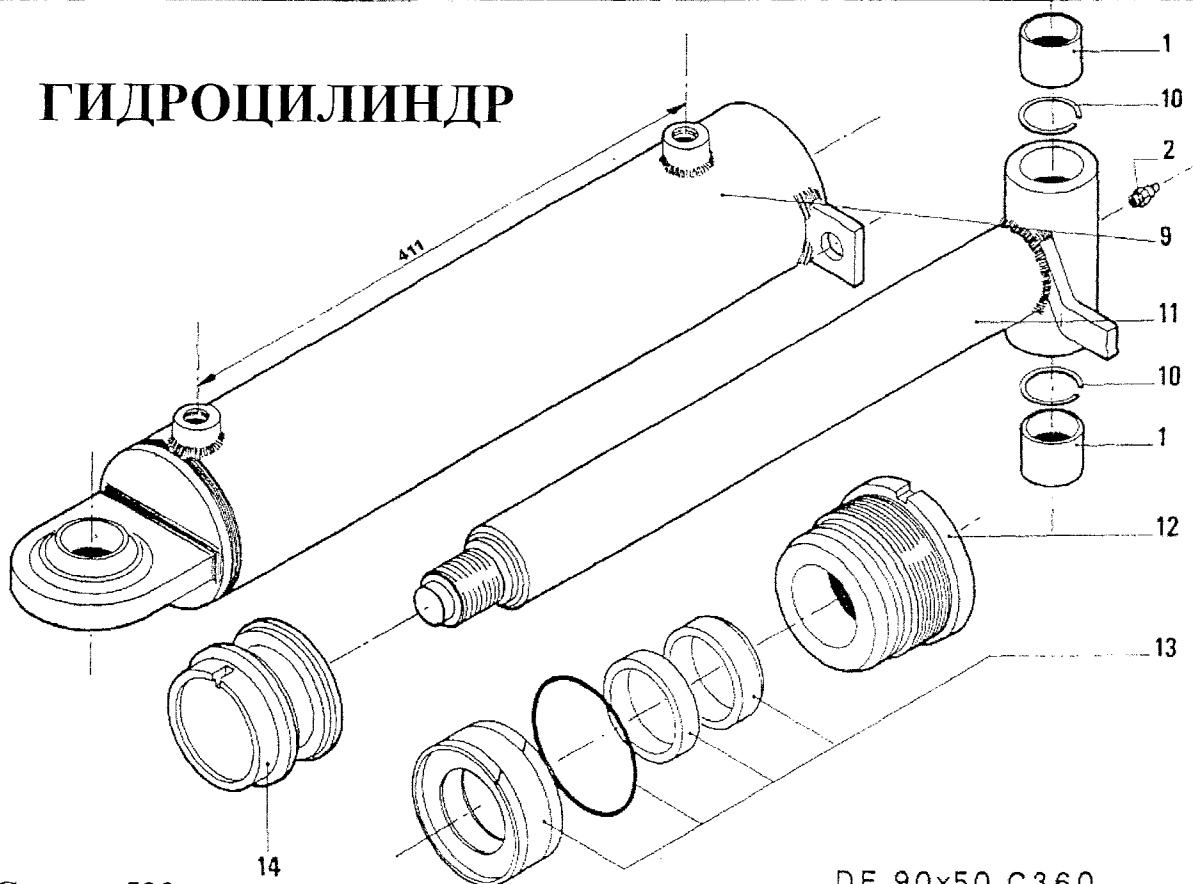


Схема : 523

DE 90x50 C360

(8278)

ПОЛУНАВЕСНОЙ ПЛУГ SPSL9 ГИДРОЦИЛИНДР НАПРАВЛЯЮЩЕЙ МОСТА

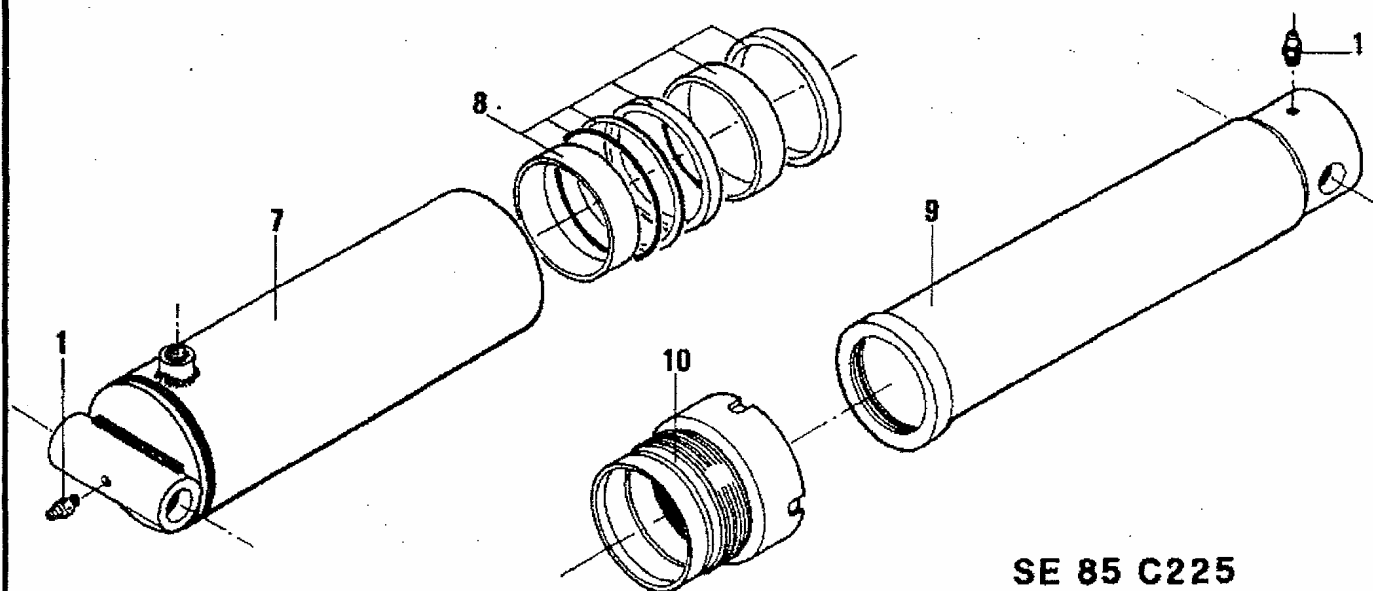
Схема : 523

Поз.	Обозначение	№ каталога
	Гидроцилиндр моста SPSL9 SE Ø 80 C80 (в сборе без пружины)	1.231.214
1	Набор колец SE Ø 80 направляющая стальная	1.231.236
2	Кольцо замковое вала Ø 80	VM.354
3	Направляющая штока гидроцилиндра SE Ø 80 C80	1.231.235
4	Корпус гидроцилиндра SE Ø 80 C80	1.231.220
5	Шток гидроцилиндра SE Ø 80 C80	1.231.219
	Пружина возвратная гидроцилиндра	1.231.213

ГИДРОЦИЛИНДР СМЕЩЕНИЯ

Поз.	Обозначение	№ каталога
	Гидроцилиндр смещения SPSL9 90x50 C360 в сборе (8278)	1.221.304
1	Втулка стальная Ø 30x34 Д.л. 30 мм	198.231
2	Тавотница прямая M8x25	VM.201
9	Корпус гидроцилиндра DE Ø 90x50 C360	
10	Кольцо замковое внутреннее Ø 34	VM.304
11	Шток гидроцилиндра DE Ø 90x50 C360	1.221.309
12	Направляющая штока гидроцилиндра DE Ø 90x50 C360	1.221.308
13	Набор колец DE Ø 90x50 C360	1.221.306
14	Поршень гидроцилиндра DE Ø 90x50 C360	1.221.307

ГИДРОЦИЛИНДР НАВЕСКИ МОСТА



SE 85 C225

Схема : 526

ПОЛУНАВЕСНОЙ ПЛУГ SPSL9 ГИДРОЦИЛИНДР НАВЕСКИ МОСТА

Схема : 526

Поз.	Обозначение	№ каталога
	Гидроцилиндр навески моста стандартный SPSL9 SE 85 C225 в сборе	1.231.314
	Гавотница прямая M18x25	VM1.201
	Борнус гидроцилиндра SE 85 C225	1.231.347
	Набор колец SE 85	1.231.357
	Шток гидроцилиндра SE 85 C225	1.231.348
	Направляющая штока гидроцилиндра SE 85 C225	1.292.162